



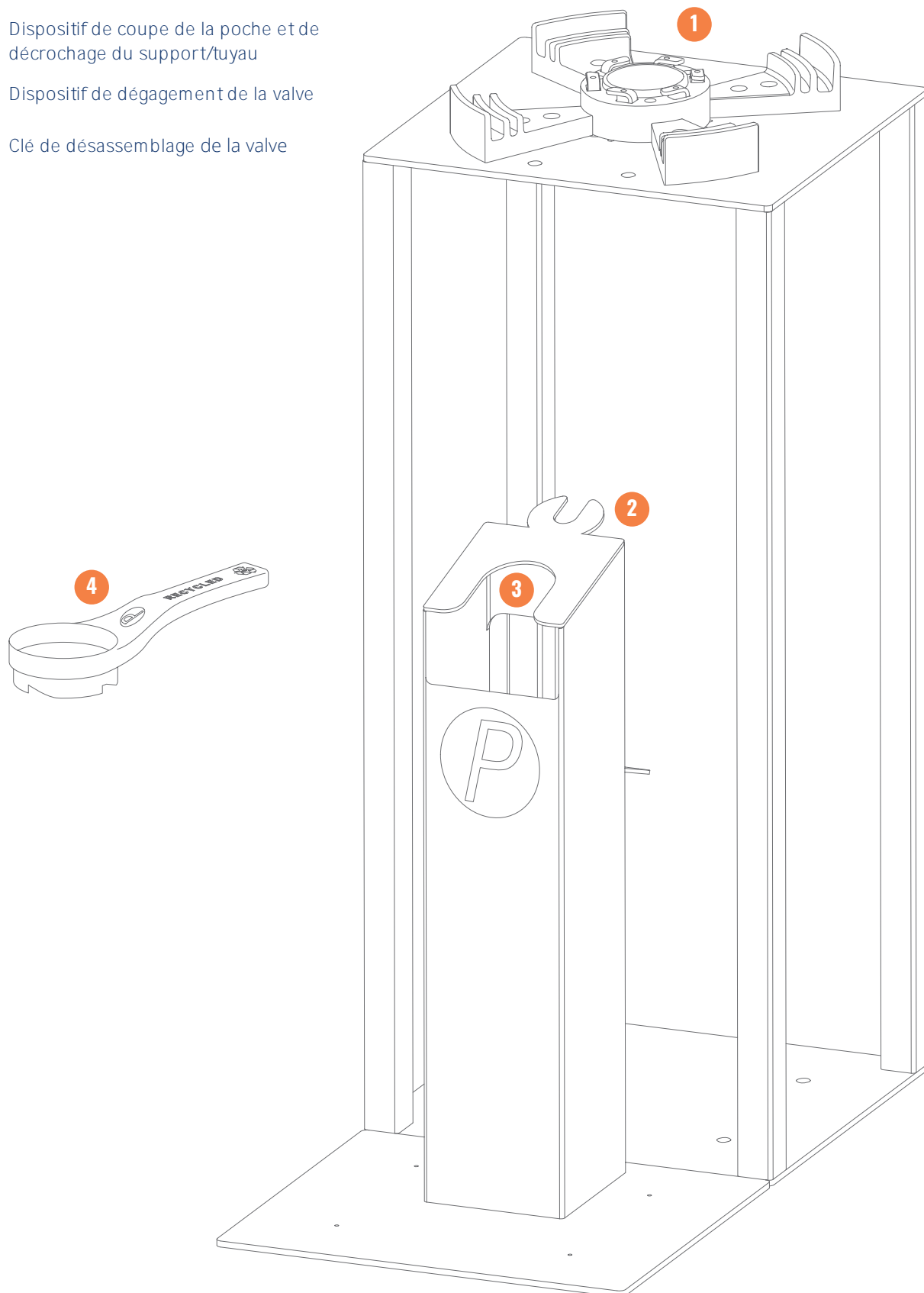
Instructions de désassemblage des fûts PolyKeg PRO

Instructions de désassemblage des fûts PolyKeg®

AVEC OUTILS



- 1 Système de blocage de la base
- 2 Dispositif de coupe de la poche et de décrochage du support/tuyau
- 3 Dispositif de dégagement de la valve
- 4 Clé de désassemblage de la valve



Instructions de désassemblage des fûts PolyKeg®

AVEC OUTILS

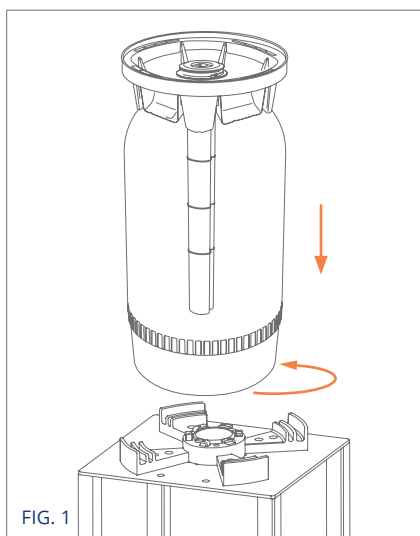


Le fût doit être dépressurisé immédiatement après l'utilisation et en tout cas avant de commencer le désassemblage.

Le fût PolyKeg PRO peut être facilement désassemblé comme indiqué ci-dessous afin de faciliter le recyclage des matériaux (voir section « Fiche matériaux »).

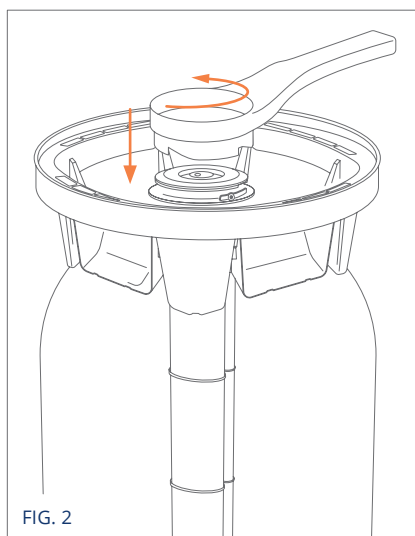
PROCÉDURE DE DÉSASSEMBLAGE

1. Verrouillage du fût



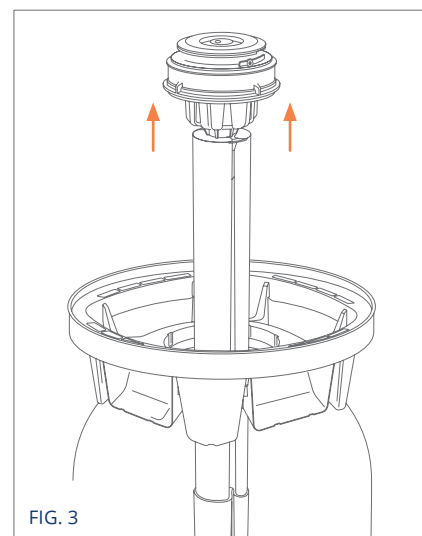
Attachez le fût dépressurisé à la surface du dispositif.

2. Retrait de la valve



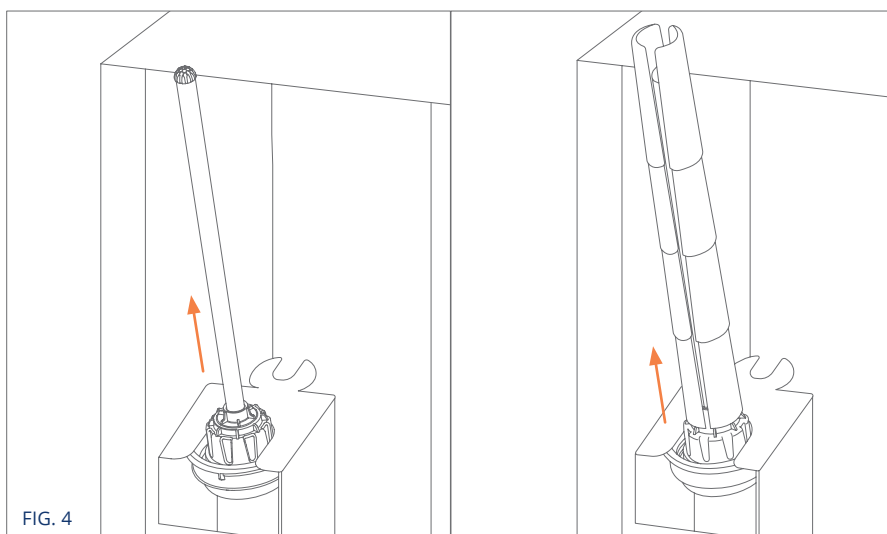
Dévissez la valve à l'aide de la clé.

3. Extraction de la valve avec tuyau ou kit poche



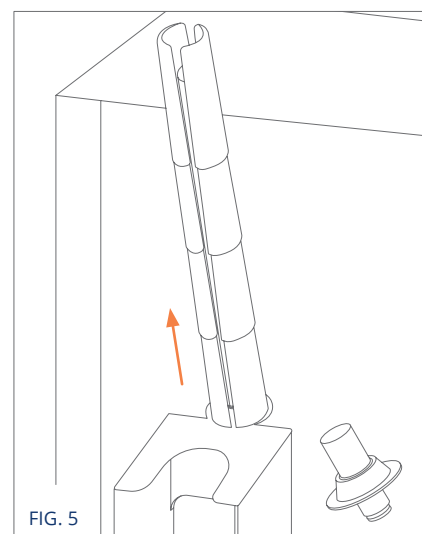
Retirez la valve et le tuyau, ou la valve et le kit poche, de la bouteille.

4. Séparation valve du tuyau ou du kit poche



Accrochez la valve au dispositif et séparez le tuyau ou le kit poche de la valve.

5. Séparation tuyau-poche



Accrochez la valve au dispositif et séparez le tuyau et/ou la poche du support.

Instructions de désassemblage des fûts PolyKeg®

AVEC OUTILS



6. Retrait de la poignée

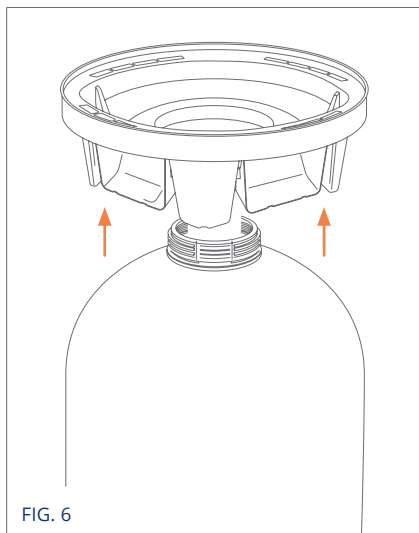


FIG. 6

Retirez la poignée du fût.

7. Décrochage bouteille-base

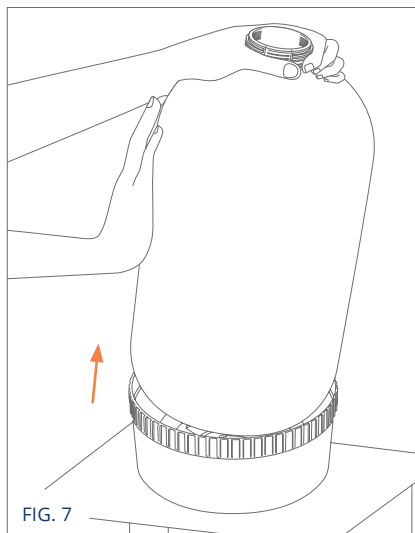


FIG. 7

Poussez la bouteille jusqu'à ce qu'elle se détache de la base.

8. Décrochage base

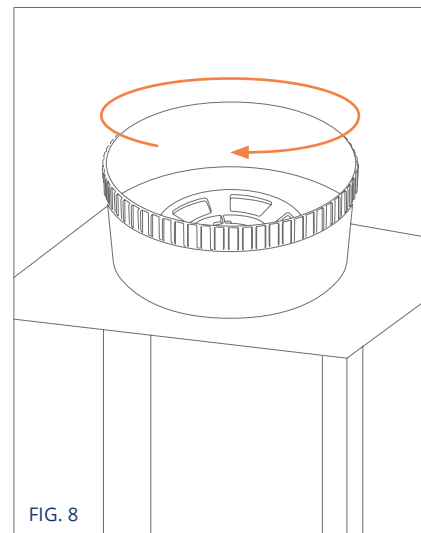
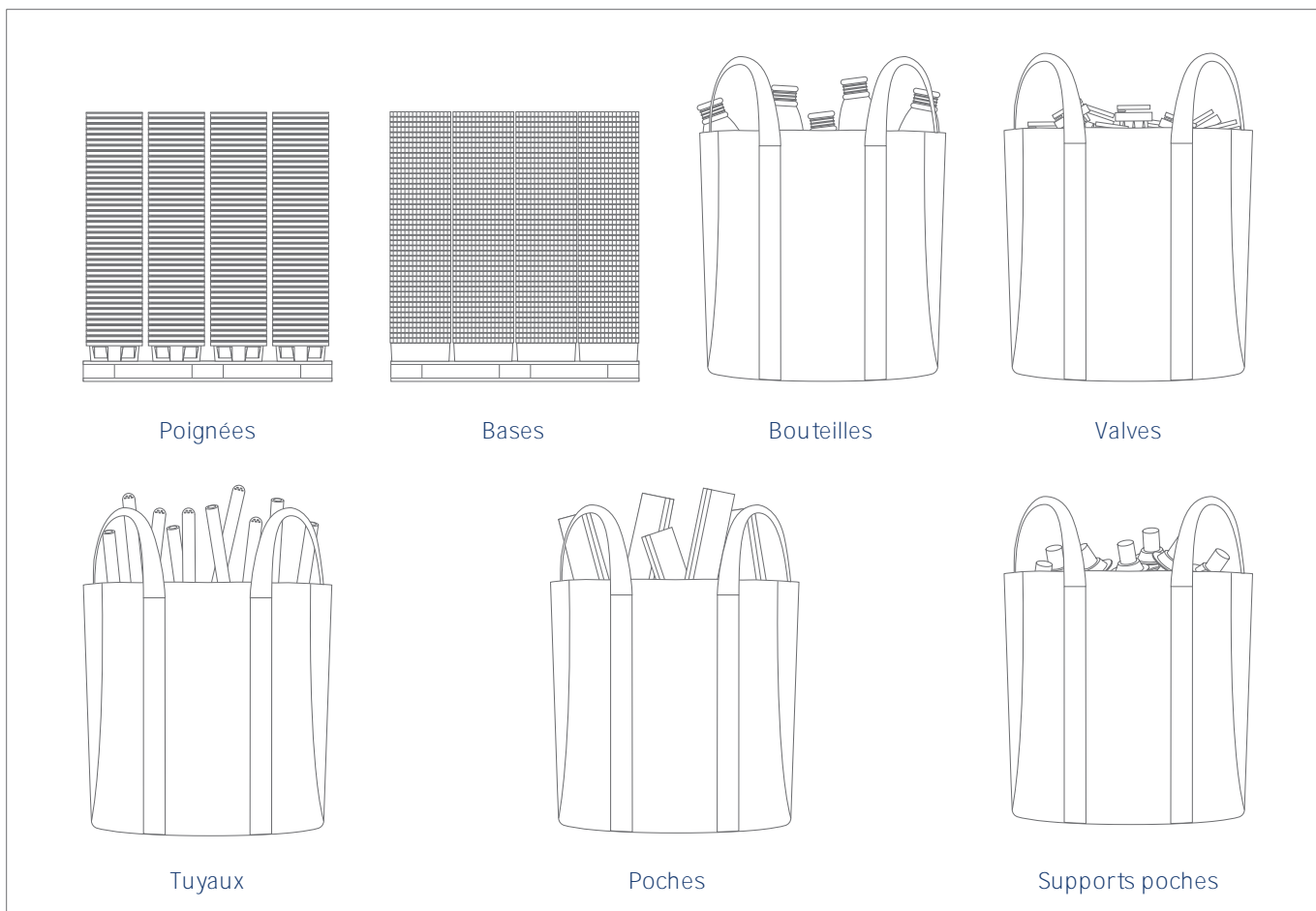


FIG. 8

Décrochez la base du fût de la surface du dispositif.

10. Matériaux séparés



e étape.

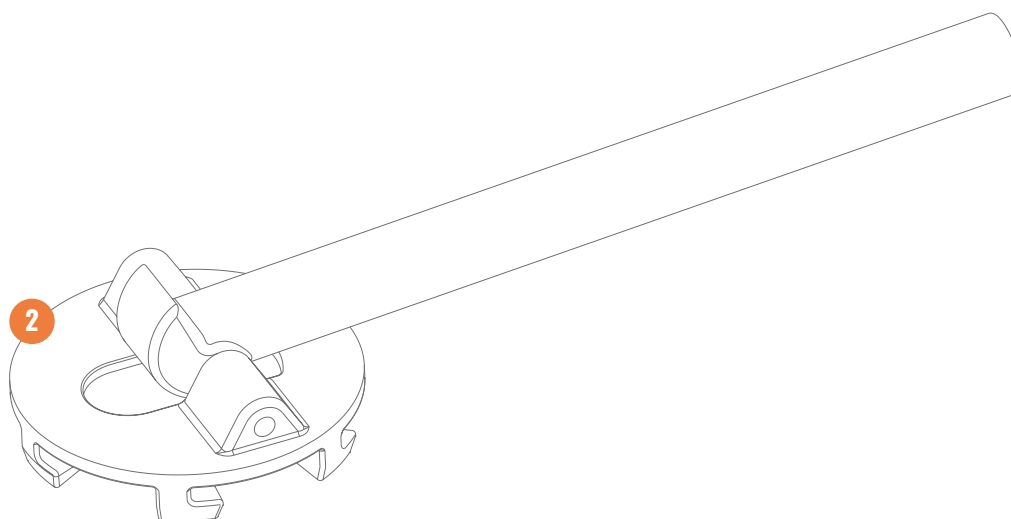
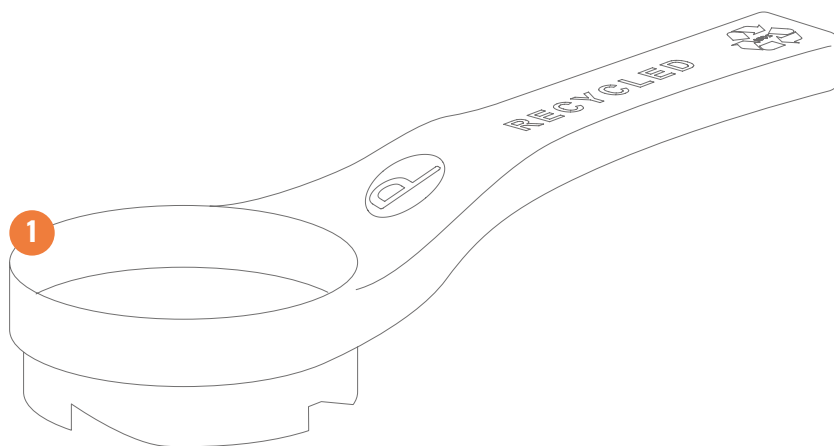
SECTION 10.2

Instructions de désassemblage des fûts PolyKeg® AVEC CLÉ



1 Clé de désassemblage de la valve et de la poignée

2 Clé de démontage de la base



SECTION 10.2

Instructions de désassemblage des fûts PolyKeg® AVEC CLÉ



Le fût doit être dépressurisé immédiatement après l'utilisation et en tout cas avant de commencer le désassemblage.
Le fût PolyKeg PRO peut être facilement désassemblé comme indiqué dans la section « Fiche matériaux »).

PROCÉDURE DE DÉSASSEMBLAGE

1. Retrait de la valve

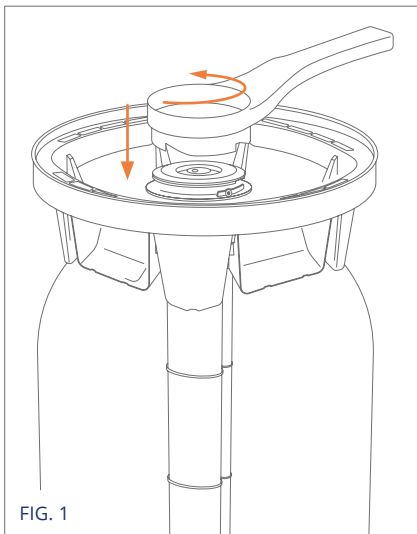


FIG. 1

Dévissez la valve à l'aide de la clé.

2. Extraction de la valve avec tuyau ou kit poche

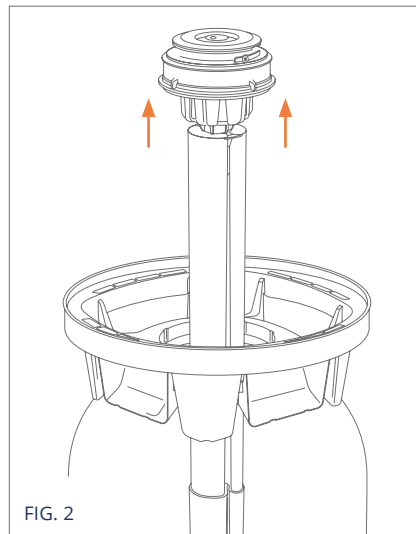


FIG. 2

Retirez la valve et le tuyau, ou la valve et le kit poche, de la bouteille.

3. Retrait de la poignée

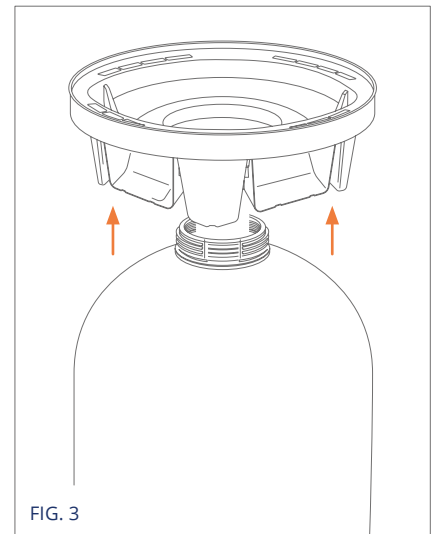


FIG. 3

Retirez la poignée du fût.

4. Décrochage bouteille-base

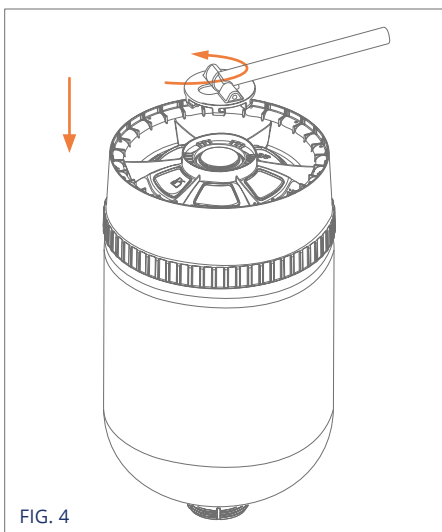
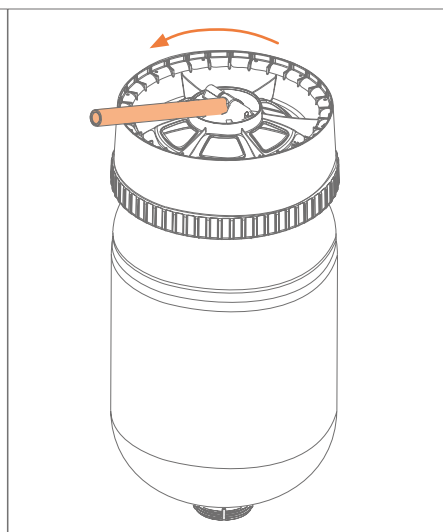


FIG. 4

Verrouillez la clé sur la base du fût et tournez la poignée de 180° dans le sens inverse des aiguilles d'une montre.



5. Séparation valve du tuyau ou du kit poche

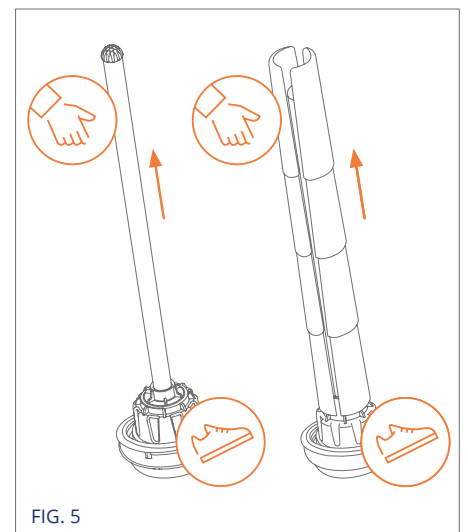


FIG. 5

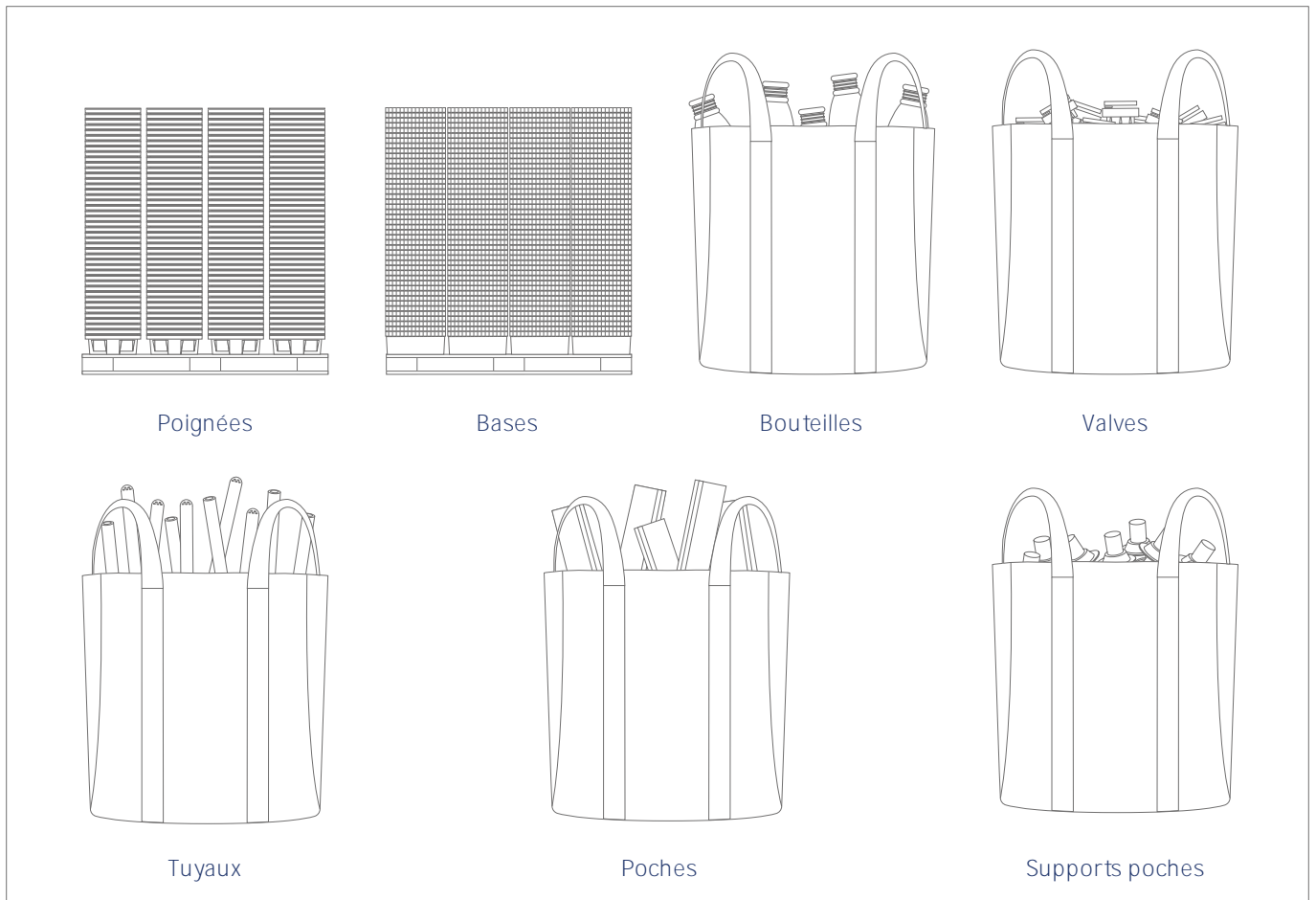
Séparez la valve du tuyau ou du kit poche, en tenant fermement la partie de la valve et en tirant vers soi le tuyau ou le kit poche.

SECTION 10.2

Instructions de désassemblage des fûts PolyKeg® AVEC CLÉ



6. Matériaux séparés



e étape.