



Instrucciones para el dispensado



Instrucciones para el dispensado

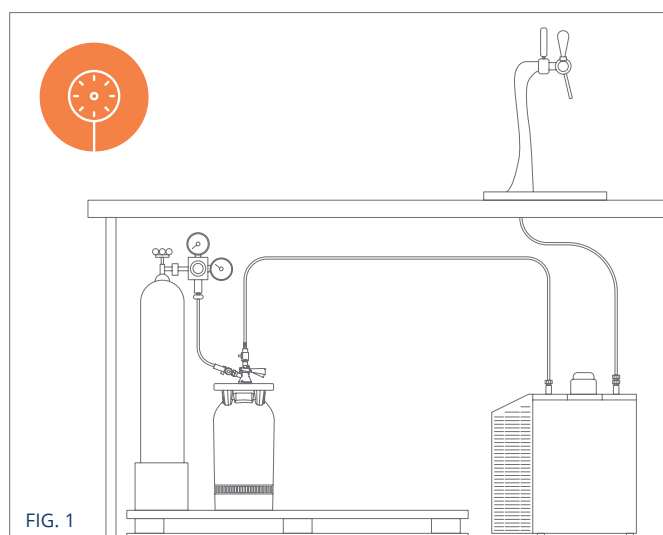
Antes de manipular el barril, ponerse los equipos de protección individual (gafas, guantes...) y asegurarse de que el local donde manejeis esté ventilado como indicado en la sección "Advertencias".

La instalación de dispensado tiene que ser equipada con un reductor oportuno para la presión y una válvula de seguridad oportunamente calibrada.

Controlar siempre que las presiones de calibración y de trabajo de vuestra instalación para el dispensado sean correctamente configuradas y no sobrepasen el valor nominal máximo indicado, como indicado en la sección "Advertencias".

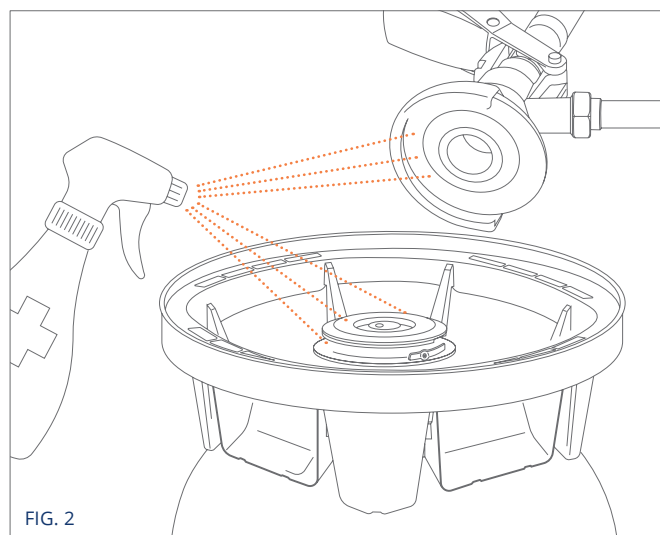
PROCEDIMIENTO PARA EL DISPENSADO

1. Control de la presión



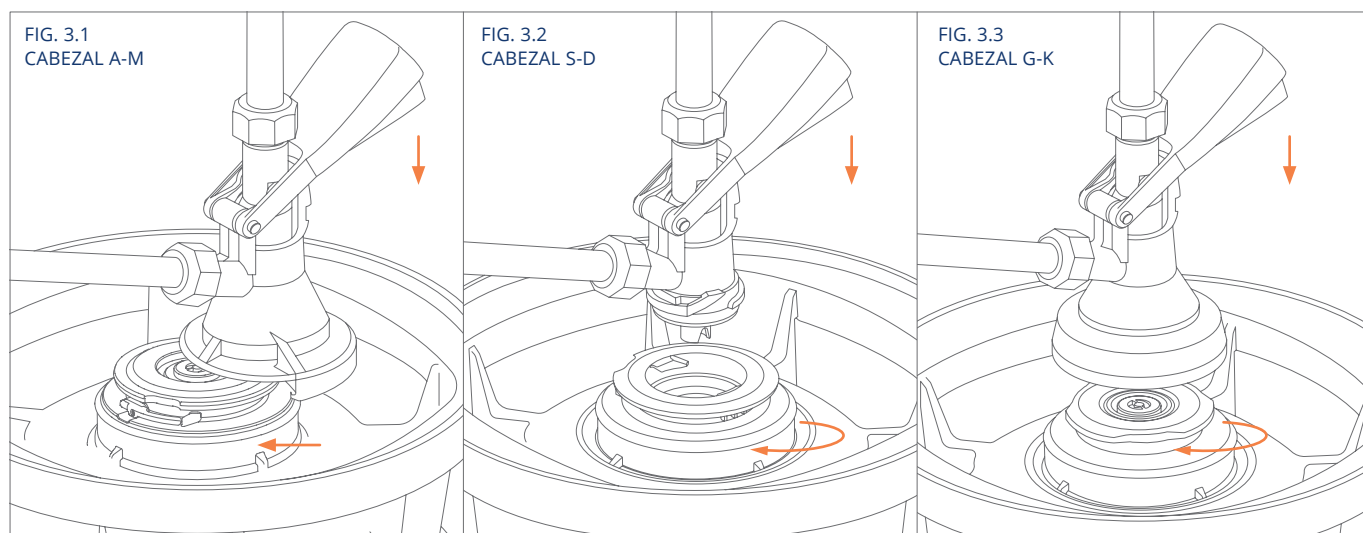
Antes de conectar el barril, controlar que la instalación esté en orden, esterilizada y que las presiones sean configuradas correctamente.

2. Esterilización



Antes de conectar el barril, esterilizar la parte del conector en contacto con el producto, quitar la tapa de seguridad y esterilizar la parte exterior del cabezal, como indicado en la sección "Instrucciones para la esterilización".

3. Conexión

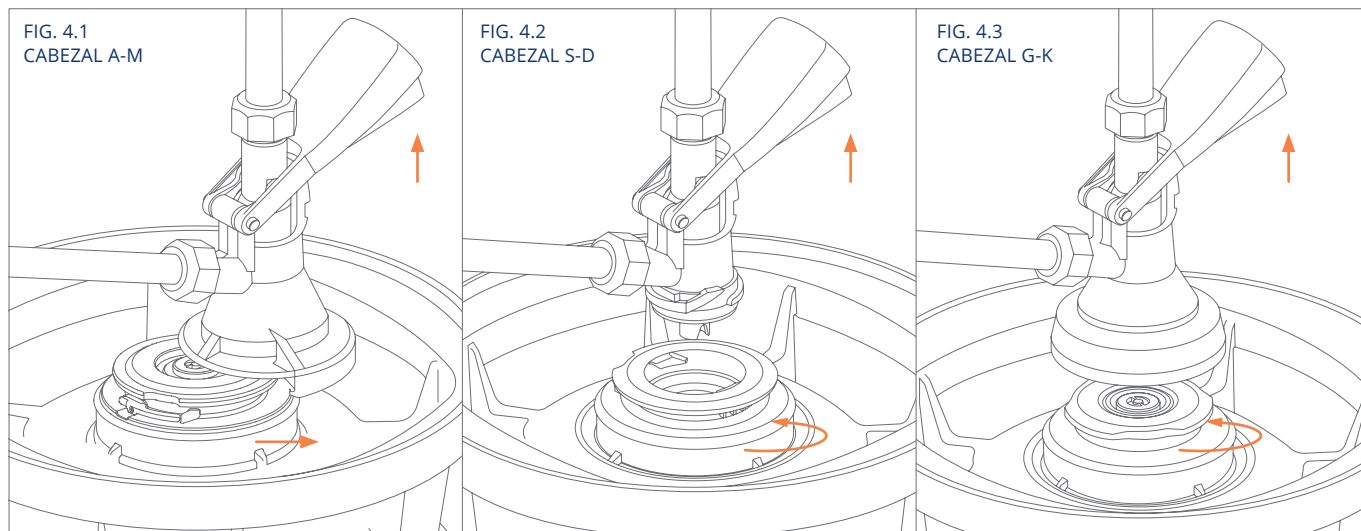


Acoplar el conector al cabezal del barril y empezar el dispensado.



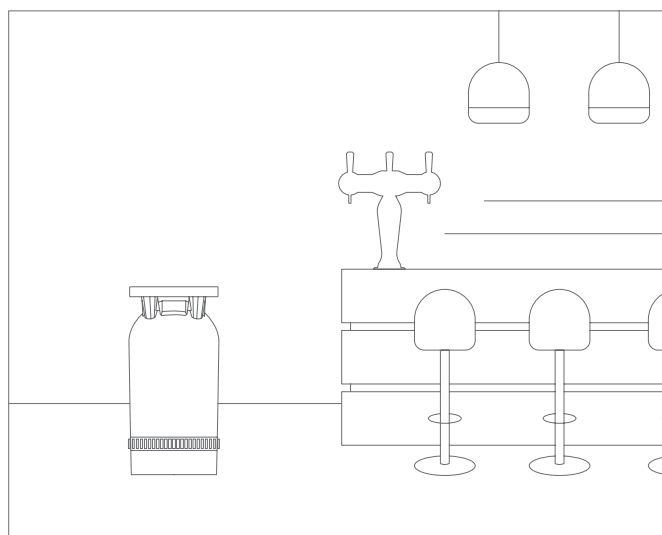
Instrucciones para el dispensado

4. Desconexión



Cuando el barril está vacío, desconectarlo de la instalación para el dispensado.

5. Gestión del barril vacío



Desconectar el barril de la instalación y despresurizar, como indicado en la sección "Instrucciones para la despresurización".

En el caso de que sea necesario desconectar momentáneamente el barril, limpiar y esterilizar el cabezal como indicado en la sección "Instrucciones para la esterilización" y manejar y conservar según las indicaciones previstas en la sección "Advertencias".

Para empezar nuevamente el dispensado, repetir el procedimiento desde el punto 1.