



POLYKEG PRO OHNE INNENBEUTEL
Abfüll-Anweisungen mit manuellem
PolyKeg[®] Kit



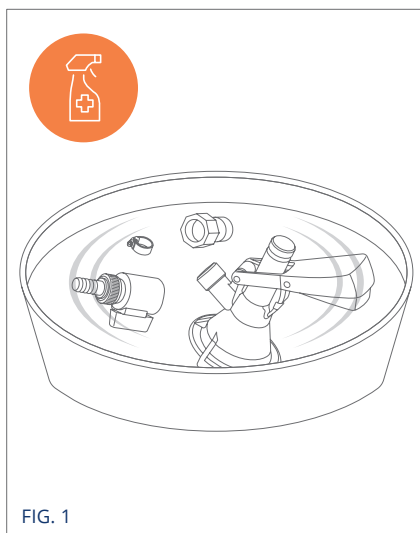
POLYKEG PRO OHNE INNENBEUTEL

Abfüll-Anweisungen mit manuellem PolyKeg® Kit

Beachten Sie vor dem Befüllen die Warnhinweise in "Teil 1" des PolyKeg PRO-Benutzerhandbuchs und das technische Datenblatt des Fasses.

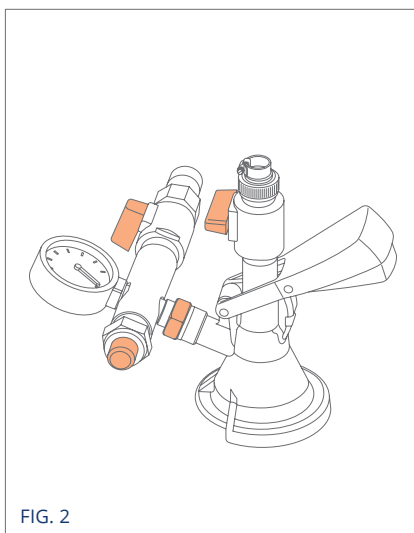
VORBEREITUNG DES FASSES

1. Sanitisierung



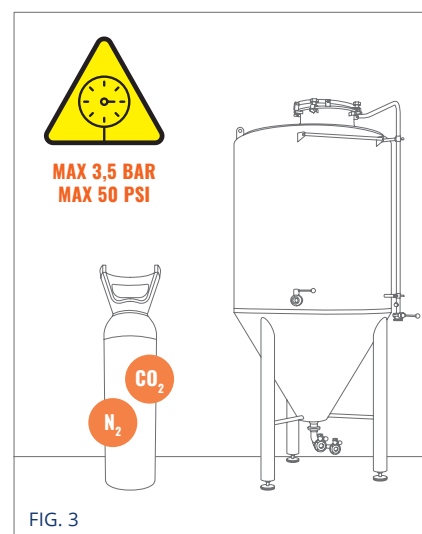
Nehmen Sie das PolyKeg® -Abfüllset auseinander und sanitisieren Sie die Teile wie im Abschnitt "Sanitisierungsanweisungen" angegeben.

2. Montage



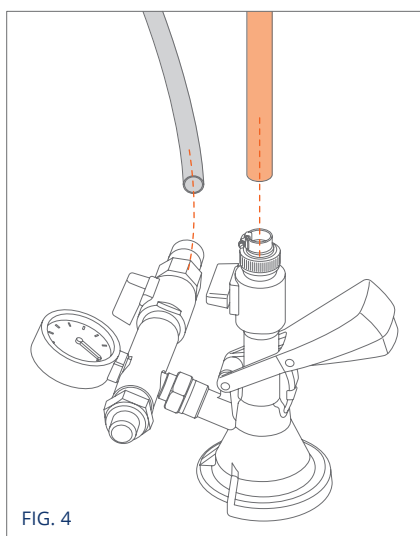
Setzen Sie das Kit wieder richtig zusammen und schließen Sie alle Hähne.

3. Gas- und Produktdruckprüfung



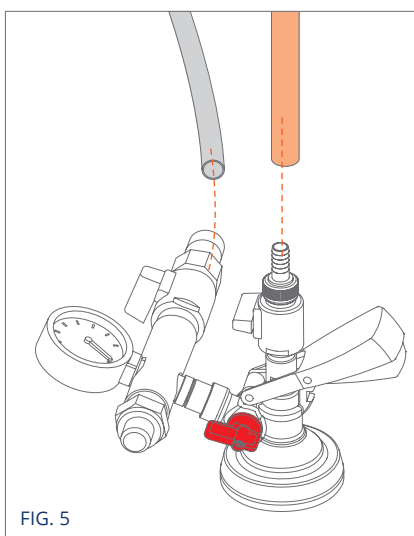
Überprüfen Sie, dass der Produkt- und Gasdruck im System den maximal zulässigen Nenndruck (3,5 bar) nicht überschreitet.

4. Verbindung von Gas- und Produktschläuchen



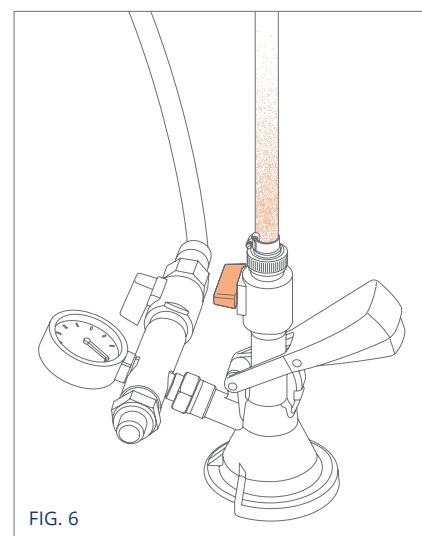
Schließen Sie die Produkt- und Gasschläuche an das Abfüllkit an.

5. Verbindung von Gas- und Produktschläuchen mit K-Ventil



NUR FÜR VENTIL K
Schließen Sie die Produkt- und Gasschläuche an das Abfüllkit an.
Öffnen Sie den roten Hahn.

6. Restgas-Entleerung

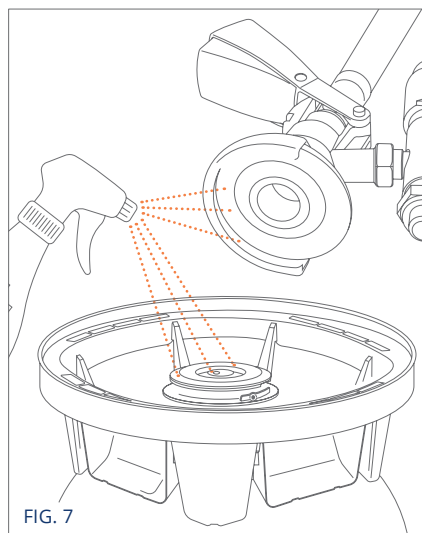


Drehen Sie den Produkthahn, um Restgas aus dem Produktschlauch zu entfernen. Schließen Sie den Produkthahn.



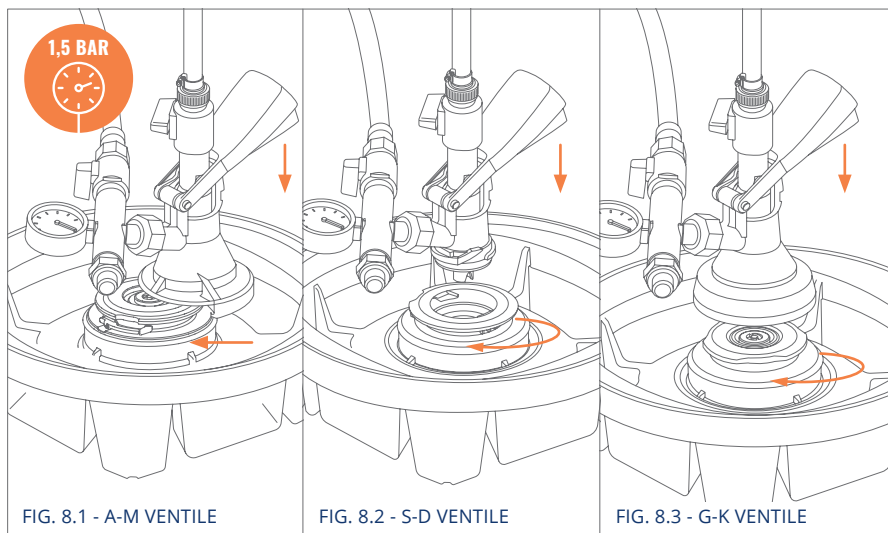
ABFÜLLUNG

7. Sanitisierung



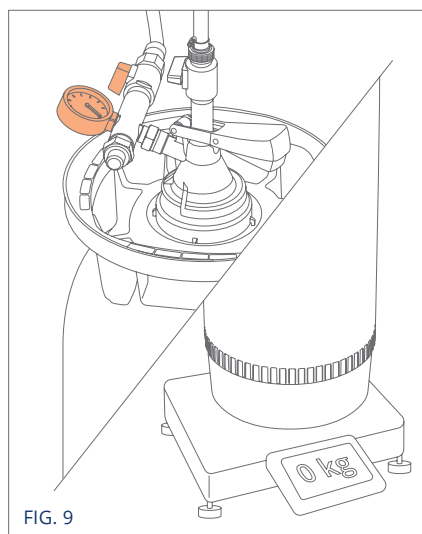
Desinfizieren Sie vor dem Abfüllen die Teile, die mit dem Produkt in Berührung kommen, wie im Abschnitt "Sanitisierungsanweisungen" angegeben.

8. Anschluss- und Gegendruckprüfung



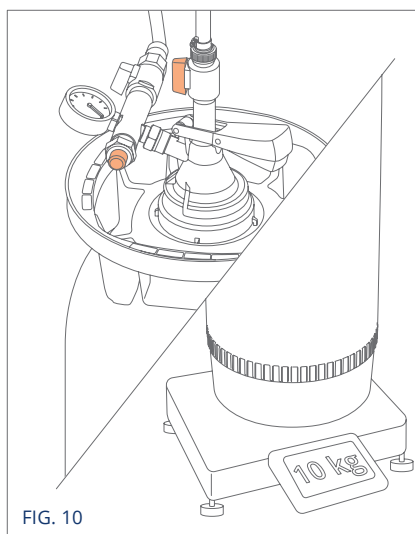
Schließen Sie den Abfüllkopf korrekt an das Ventil an, senken Sie den Hebel ab und prüfen Sie den Fassinnendruck.

9. Gegendruck-Regulierung



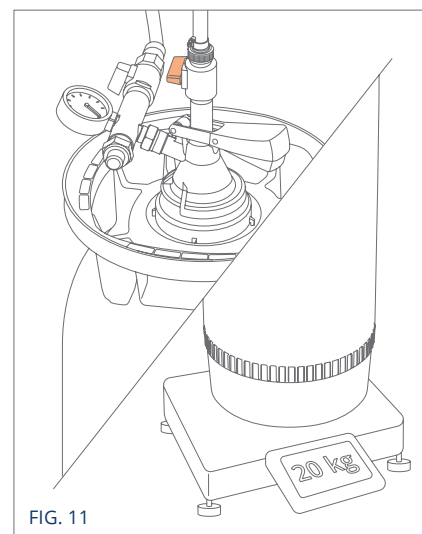
Drehen Sie den Gashahn, bis der gewünschte Gegendruckwert erreicht ist (ca. 0,5 bar weniger als der Produktfülldruck).

10. Abfüllung



Öffnen Sie den Produkthahn, um mit dem Abfüllen zu beginnen, und drehen Sie den Gegendruckregler, um die Füllgeschwindigkeit einzustellen und/oder zu ändern.

11. Ende Abfüllung



Wenn das Nominalvolumen erreicht ist, schließen Sie den Produkthahn. Überschreiten Sie das nominale Füllvolumen nicht, um ein Verschütten des Produkts zu verhindern.



12. Trennung

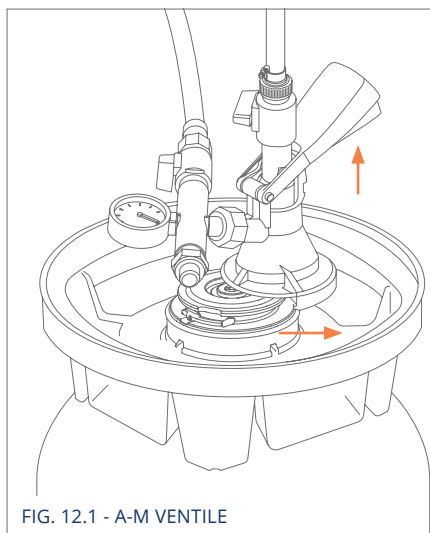


FIG. 12.1 - A-M VENTILE

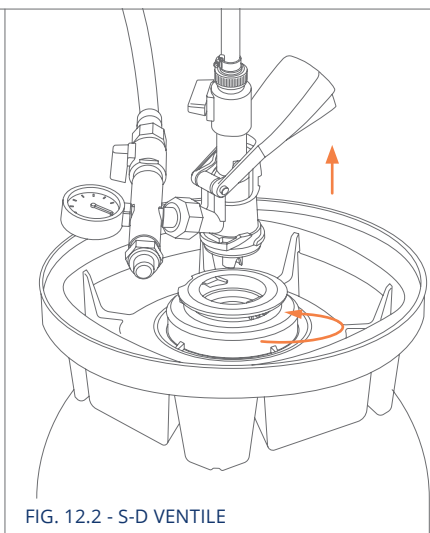


FIG. 12.2 - S-D VENTILE

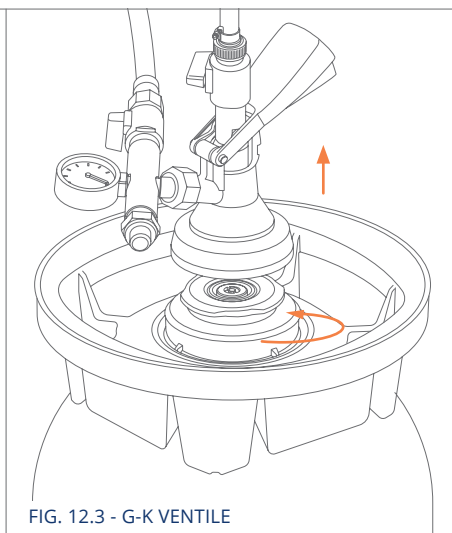


FIG. 12.3 - G-K VENTILE

Öffnen Sie den Hebel schnell und trennen Sie den Anschluss vom Fass.

13. Ventil-Sanitisierung

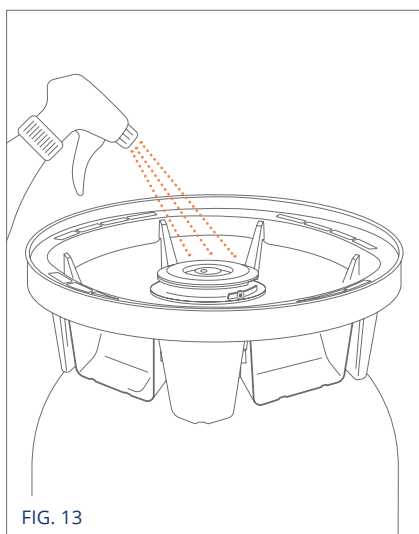


FIG. 13

Entfernen Sie alle Produktreste aus dem Fass mit Wasser, reinigen Sie den äußeren Teil des Ventils wie im Abschnitt "Sanitisierungsanweisungen" angegeben und trocknen Sie es.

14. Anbringen des Verschlusses

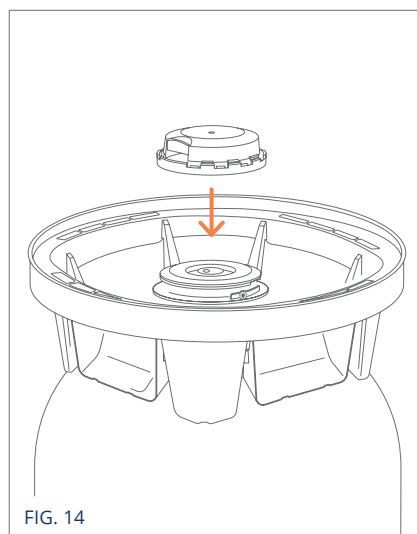


FIG. 14

Anbringen des Verschlusses.