

DEUTSCH

ISO4



ABFÜLL-ANWEISUNGEN MIT MANUELLEM POLYKEG® KIT

POLYKEG PRO 2.0 OHNE INNENBEUTEL



Bevor Sie fortfahren, lesen Sie bitte auch die Warnhinweise in Abschnitt 1" des Polykeg PRO 2.0-Benutzerhandbuchs und das Fassedatenblatt, das im Download"-Bereich der PolyKeg-Website verfügbar ist, sorgfältig durch.

POLYKEG HANDABFÜLLSET:

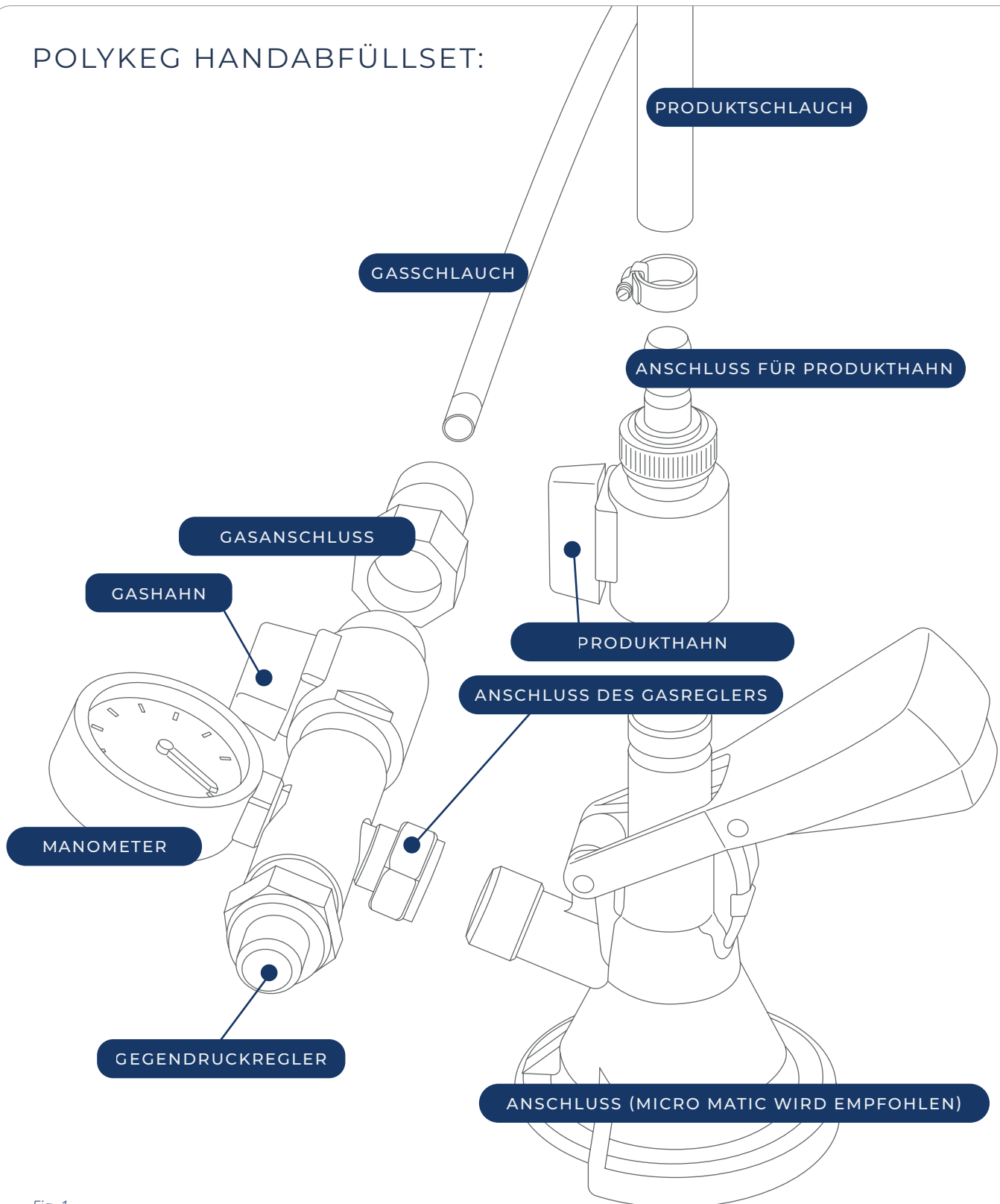


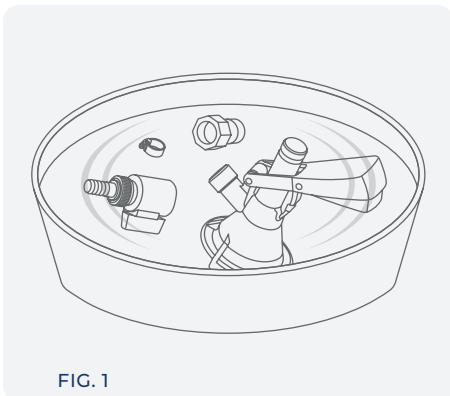
Fig. 1



Bevor Sie fortfahren, lesen Sie bitte auch die Warnhinweise in Abschnitt 1" des PolyKeg PRO 2.0-Benutzerhandbuchs und das Fassdatenblatt, das im "Download"-Bereich der PolyKeg-Website verfügbar ist, sorgfältig durch.

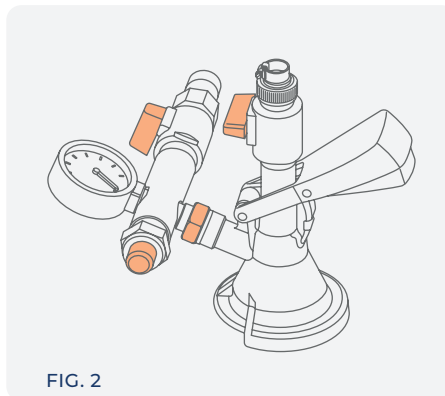
VORBEREITUNG DES FASSES

1. Sanitisierung



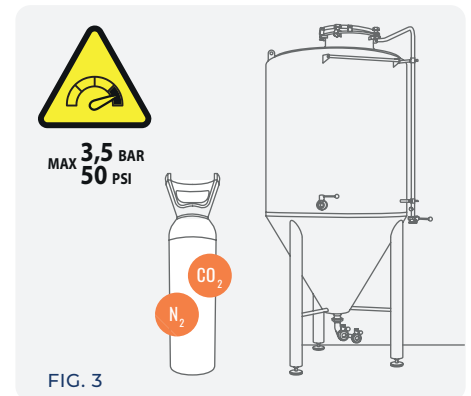
Nehmen Sie das PolyKeg® -Abfüllset auseinander und sanitisieren Sie die Teile wie im Abschnitt "Sanitisierungsanweisungen" angegeben.

2. Montage



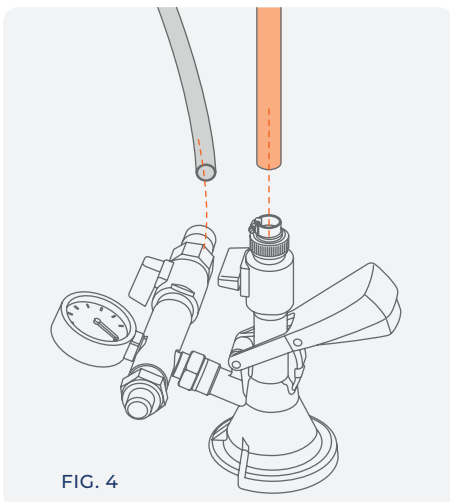
Setzen Sie das Kit wieder richtig zusammen und schließen Sie alle Hähne.

3. Gas- und Produktdruckprüfung



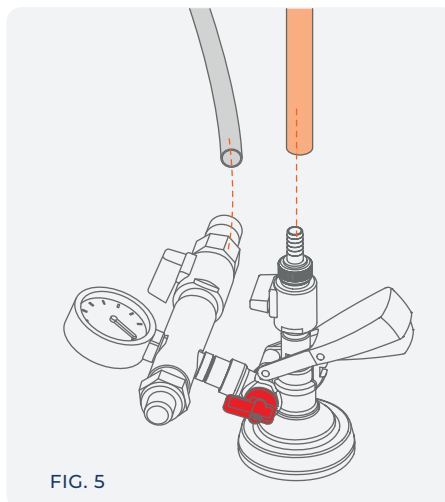
Überprüfen Sie, dass der Produkt und Gasdruck im System den maximal zulässigen Nenndruck (3,5 bar/50 psi) nicht überschreitet.

4. Verbindung von Gas- und Produktschläuchen



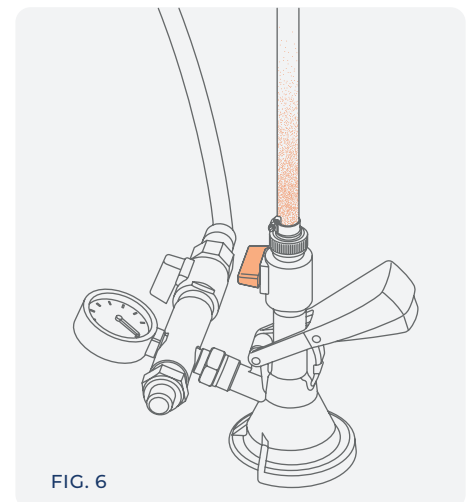
Schließen Sie die Produkt- und Gasschläuche an das Abfüllkit an.

5. Verbindung von Gas- und Produktschläuchen mit K-Ventil



NUR FÜR VENTIL K
Schließen Sie die Produkt- und Gasschläuche an das Abfüllkit an. Öffnen Sie den roten Hahn.

6. Restgas-Entleerung

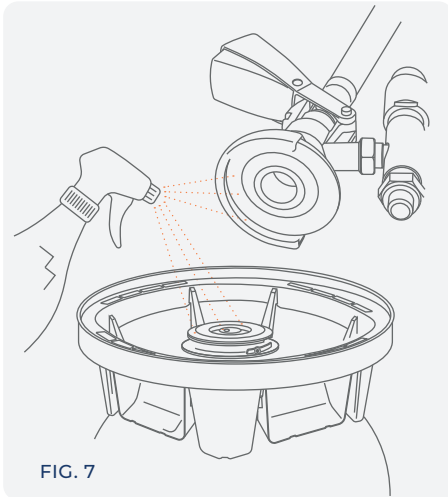


Drehen Sie den Produkthahn, um Restgas aus dem Produktschlauch zu entfernen. Schließen Sie den Produkthahn.



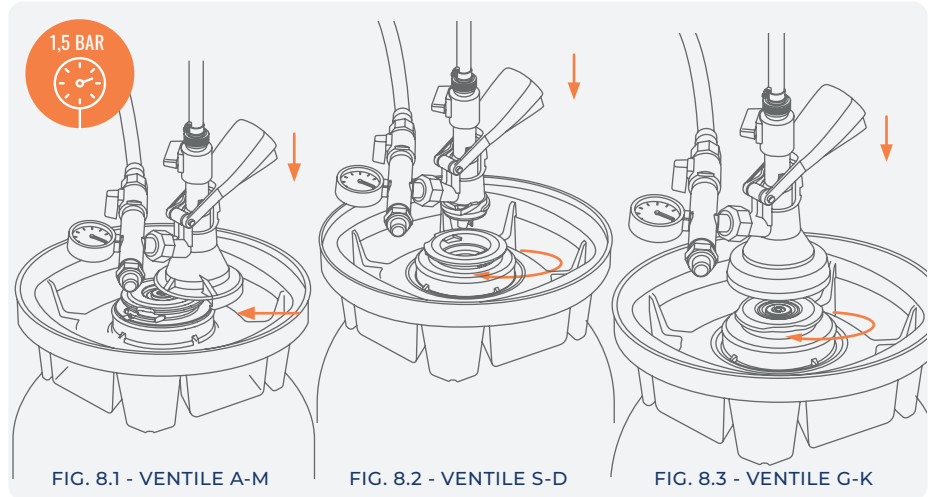
ABFÜLLUNG

7. Sanitisierung



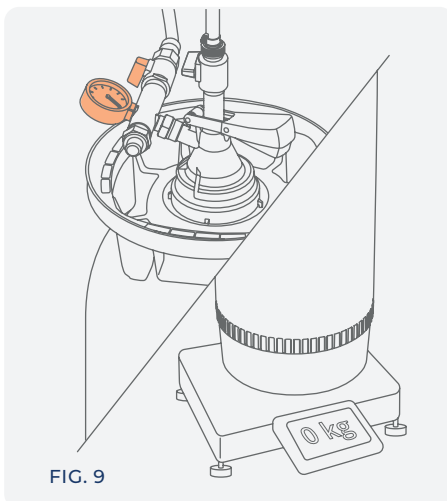
Desinfizieren Sie vor dem Abfüllen die Teile, die mit dem Produkt in Berührung kommen, wie im Abschnitt "Sanitisierungsanweisungen" angegeben.

8. Anschluss- und Gegendruckprüfung



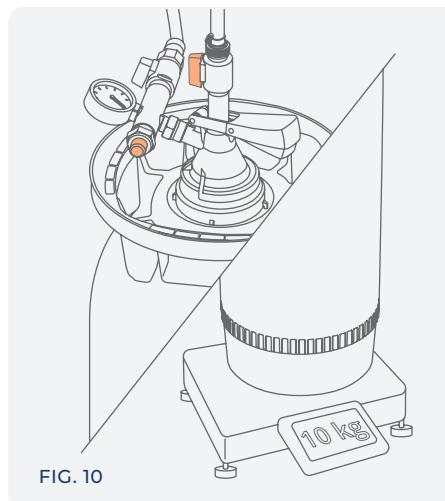
Schließen Sie den Abfüllkopf korrekt an das Ventil an, senken Sie den Hebel ab und prüfen Sie den Fassinnendruck.

9. Gegendruck-Regulierung



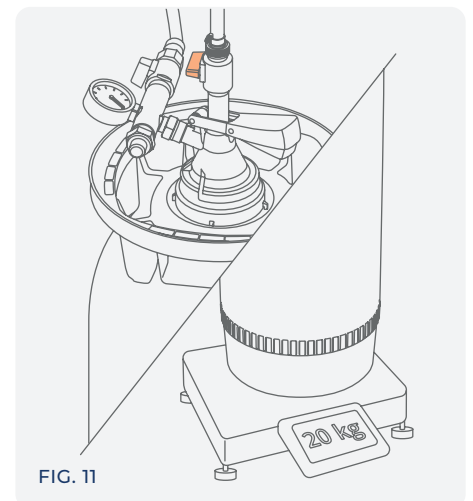
Drehen Sie den Gashahn, bis der gewünschte Gegendruckwert erreicht ist (ca. 0,5 bar weniger als der Produktfülldruck).

10. Abfüllung



Öffnen Sie den Produkthahn, um mit dem Abfüllen zu beginnen, und drehen Sie den Gegendruckregler, um die Füllgeschwindigkeit einzustellen und/oder zu ändern.

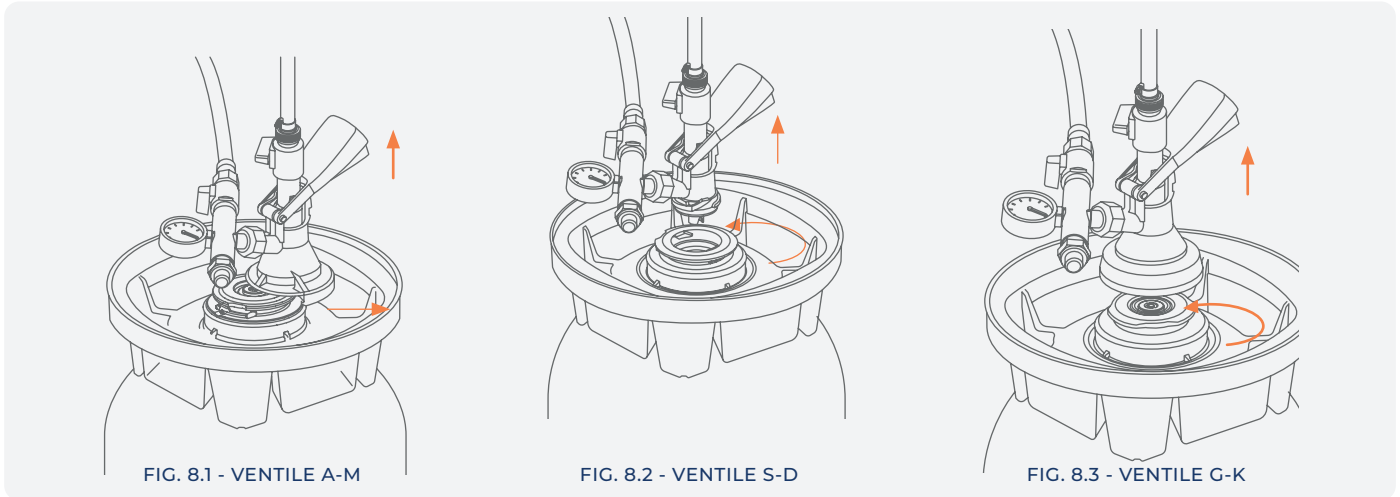
11. Ende Abfüllung



Wenn das Nominalvolumen erreicht ist, schließen Sie den Produkthahn. Überschreiten Sie das nominale Füllvolumen nicht, um ein Verschütten des Produkts zu verhindern.

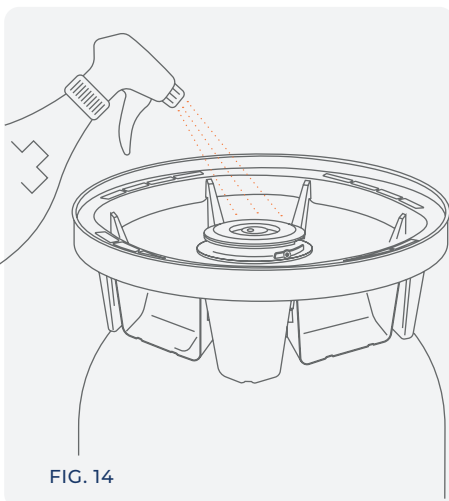


12. Trennung



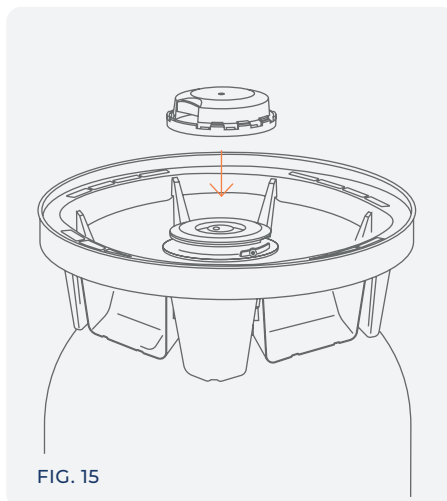
Öffnen Sie den Hebel schnell und trennen Sie den Anschluss vom Fass.

13. Ventil-Sanitisierung



Entfernen Sie alle Produktreste aus dem Fass mit Wasser, reinigen Sie den äußeren Teil des Ventils wie im Abschnitt "Sanitisierungsanweisungen" angegeben und trocknen Sie es.

14. Anbringen des Verschlusses



Anbringen des Verschlusses.