



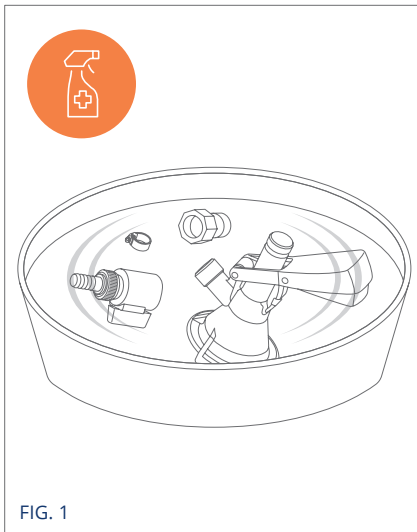
POLYKEG PRO SANS POCHE
Instructions de remplissage avec
kit manuel PolyKeg[®]



Avant de procéder au remplissage, consultez les consignes de sécurité de la « Section 1 » du manuel PolyKeg PRO et la fiche technique du fût.

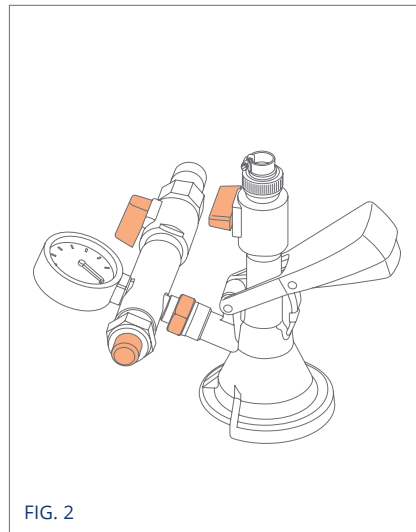
PRÉPARATION AU REMPLISSAGE

1. Assainissement



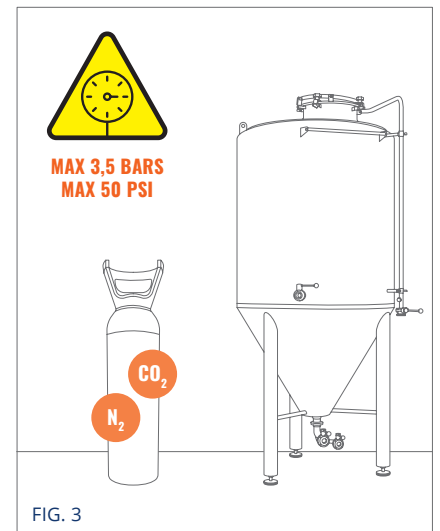
Désassemblez le kit de remplissage PolyKeg® et assainissez les composants comme indiqué dans la section « Instructions d'assainissement ».

2. Assemblage



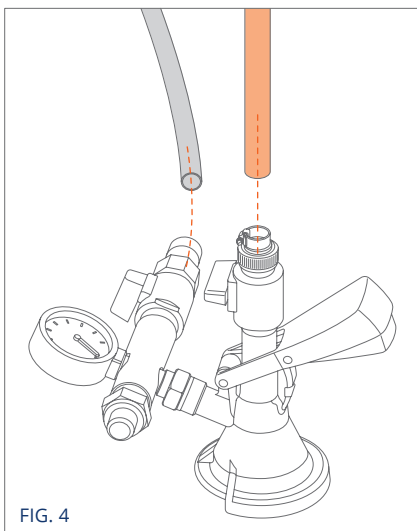
Réassemblez le kit correctement et fermez tous les robinets.

3. Contrôle de la pression du gaz et du produit



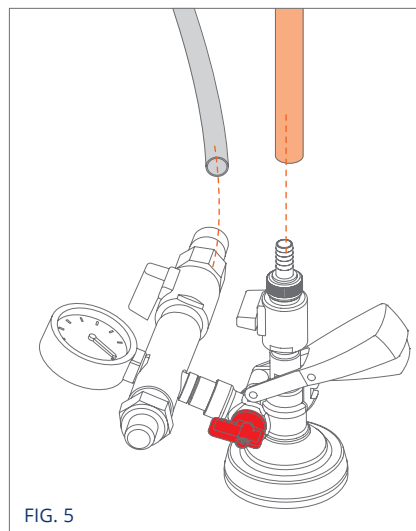
Vérifiez que les pressions du système de remplissage sont correctement réglées et inférieures à la valeur maximale indiquée (3,5 bars/50 psi).

4. Raccordement tuyaux gaz et produit



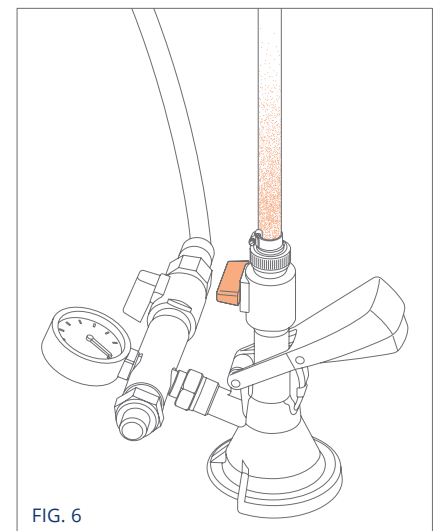
Raccordez les tuyaux du produit et du gaz au kit de remplissage.

5. Raccordement tuyaux gaz



UNIQUEMENT POUR VALVE K
Raccordez les tuyaux du produit et du gaz au kit de remplissage. Ouvrez le robinet rouge.

6. Vidange tuyau produit

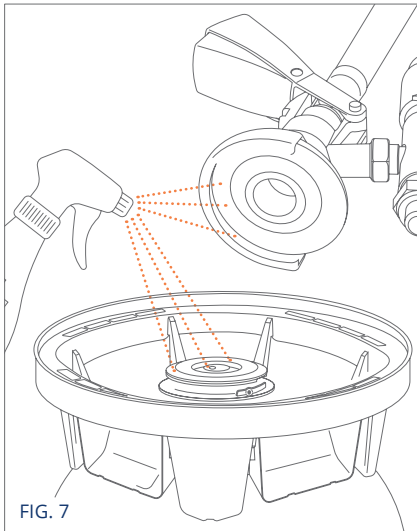


Ouvrez le robinet du produit pour éliminer tout gaz résiduel du tuyau du produit. Fermez le robinet du produit.



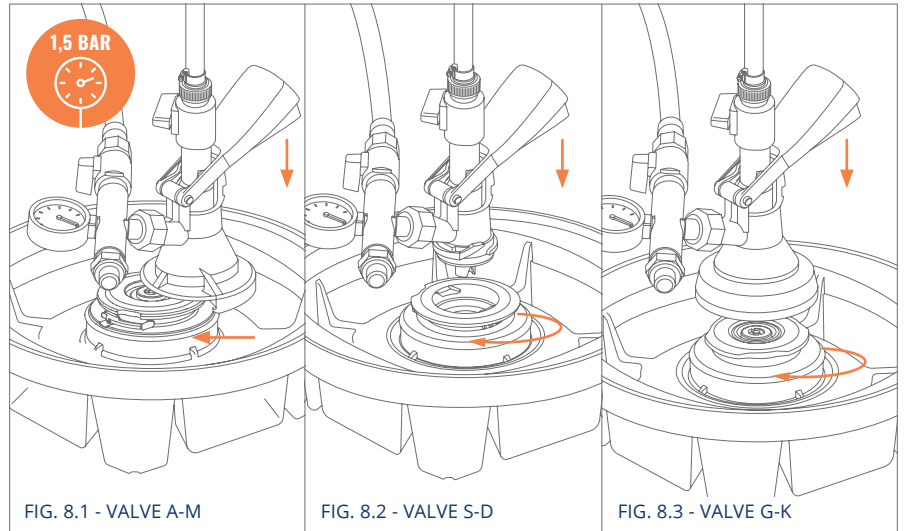
REPLISSAGE

7. Assainissement



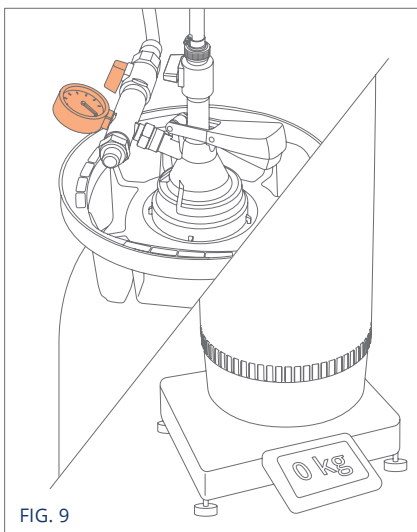
Avant le remplissage, assainissez les parties en contact avec le produit comme indiqué dans la section « Instructions d'assainissement ».

8. Connection tête de remplissage et contrôle contre-pression



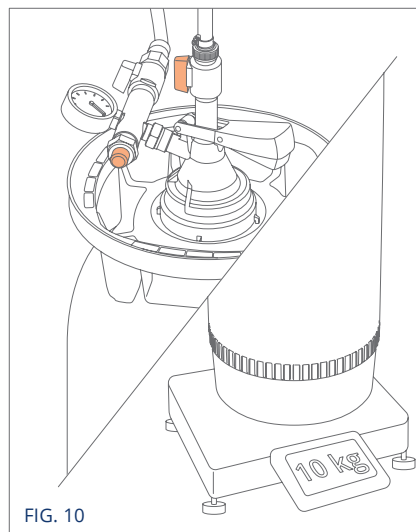
Connectez correctement la tête de remplissage à la valve, baissez le levier et vérifiez la pression interne du fût.

9. Régulation de la contre-pression



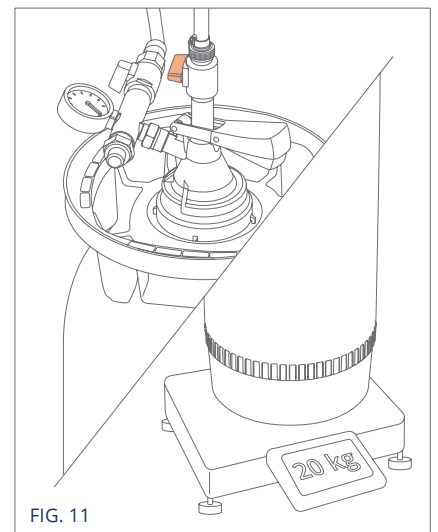
Ouvrez le robinet du gaz jusqu'à ce que la valeur de contre-pression souhaitée soit atteinte (environ 0,5 bars de moins que la pression de remplissage du produit).

10. Remplissage



Ouvrez le robinet du produit pour commencer le remplissage et agissez sur le régulateur de contre-pression pour régler et/ou changer la vitesse de remplissage.

11. Fin du remplissage



Lorsque le volume de remplissage nominal est atteint, fermez le robinet du produit. Ne dépassez pas le volume de remplissage nominal pour éviter toute fuite du produit.



12. Déconnection

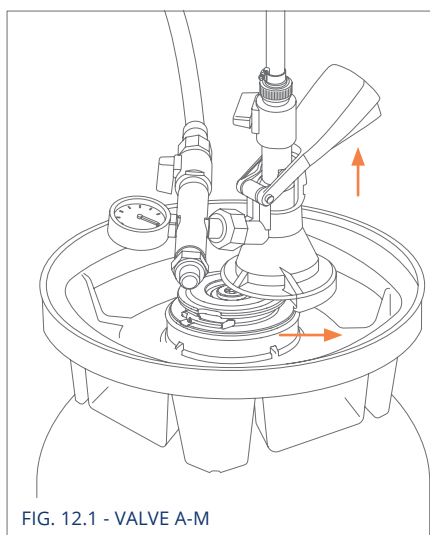


FIG. 12.1 - VALVE A-M

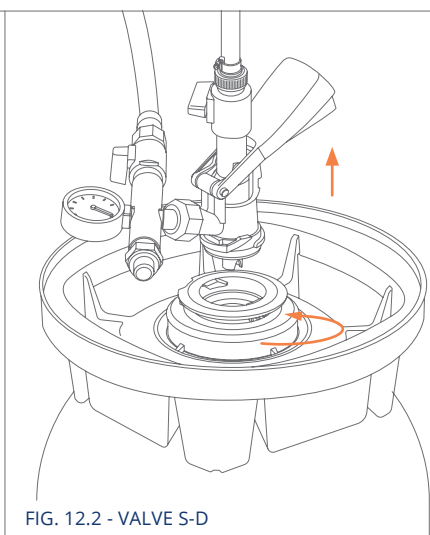


FIG. 12.2 - VALVE S-D

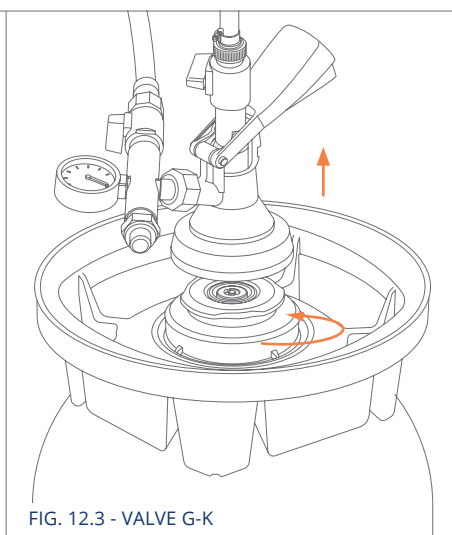


FIG. 12.3 - VALVE G-K

Soulevez rapidement le levier et déconnectez la tête de remplissage du fût.

13. Assainissement de la valve

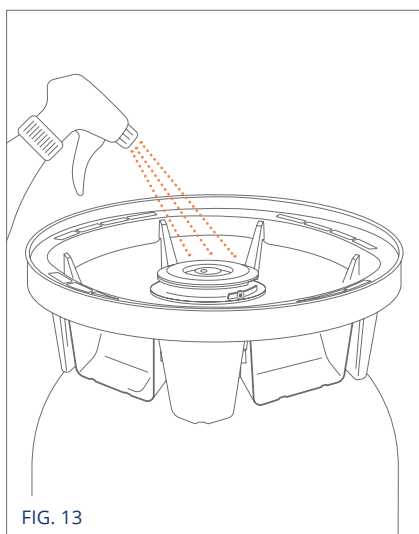


FIG. 13

Enlevez tout produit résiduel avec de l'eau, désinfectez la partie externe de la valve comme indiqué dans la section « Instructions d'assainissement » et séchez-la.

14. Application de la capsule

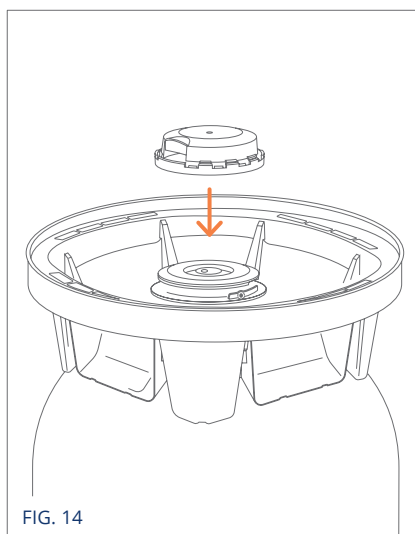


FIG. 14

Appliquez la capsule.