



**POLYKEG PRO SENZA SACCA**  
Istruzioni di riempimento  
con kit manuale PolyKeg®



POLYKEG PRO CON SACCA

## Istruzioni di riempimento con kit manuale PolyKeg®

Prima di procedere con il riempimento consultare le avvertenze presenti nella "Sezione 1" del manuale d'uso PolyKeg PRO e la scheda tecnica del fusto.

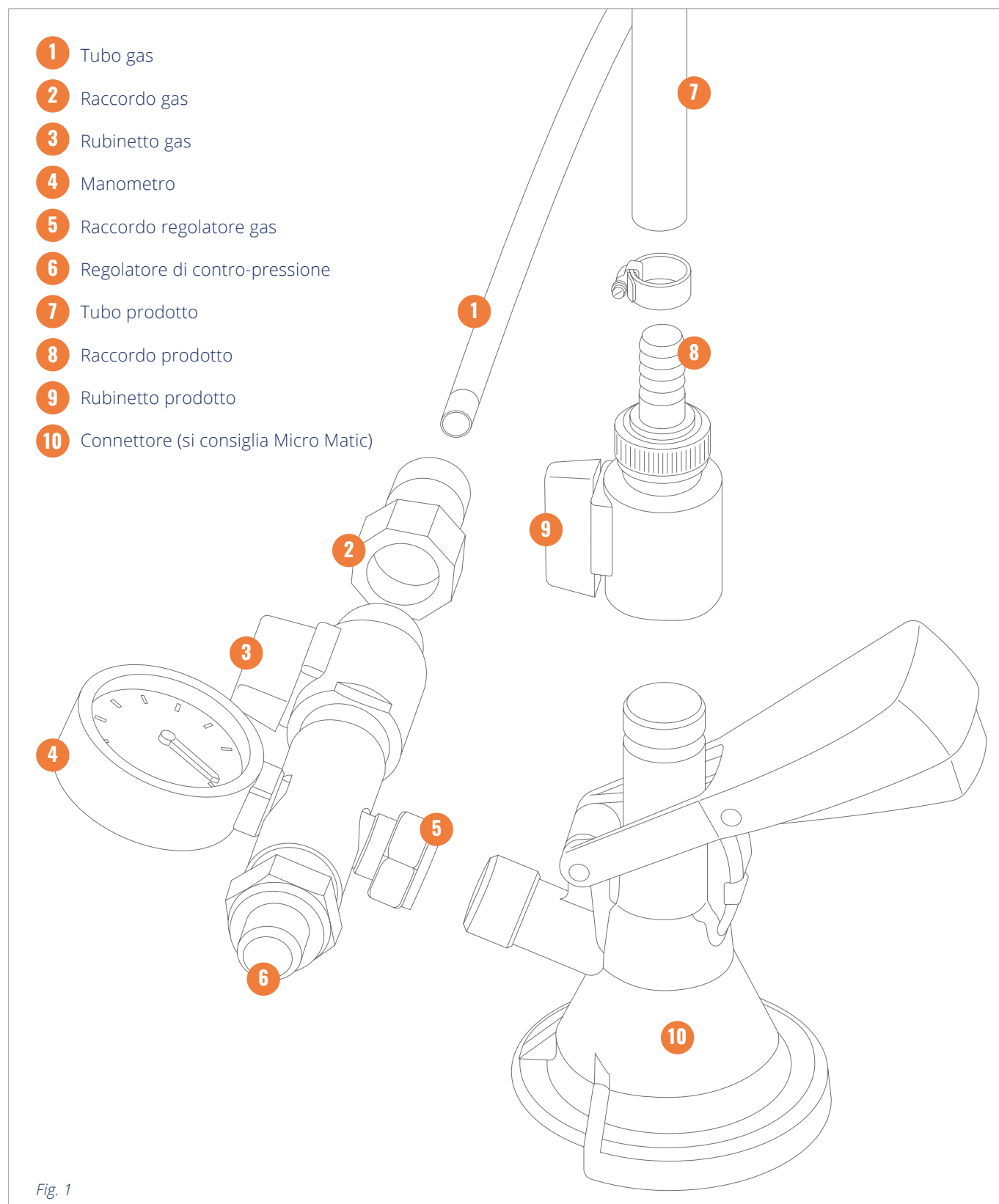


Fig. 1



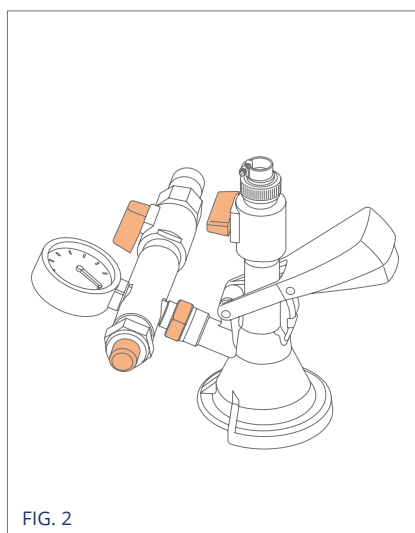
## PREPARAZIONE ALL'INFUSTAMENTO

### 1. Sanificazione



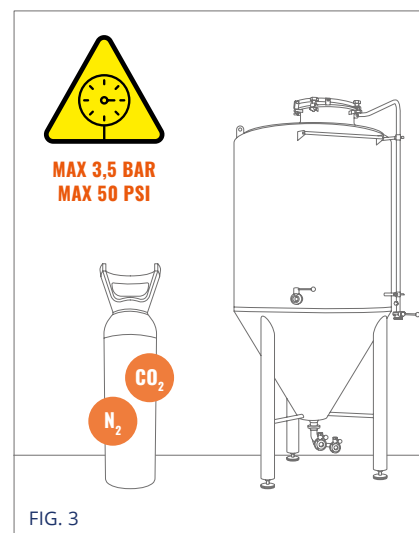
Smontare il kit di riempimento PolyKeg® e sanificare le parti nella figura e nella sezione "Istruzioni per la sanificazione".

### 2. Montaggio



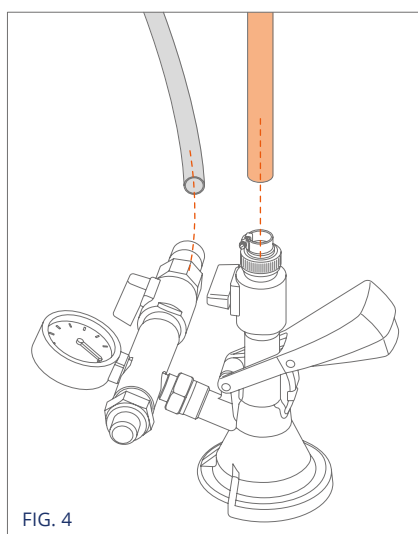
Rimontare il kit correttamente e chiudere tutti i rubinetti.

### 3. Verifica pressione gas e prodotto



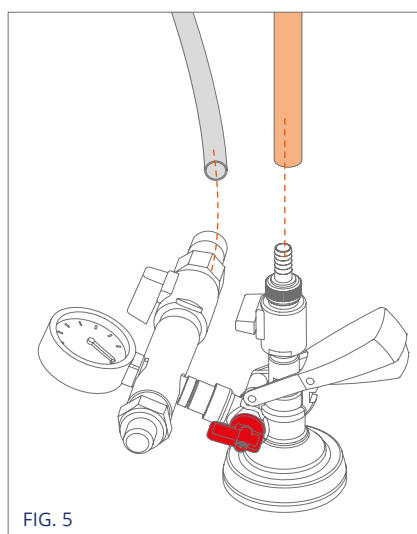
Verificare che la pressione del prodotto e del gas nell'impianto non superi la massima nominale consentita (3.5 bar).

### 4. Collegamento tubi gas e prodotto



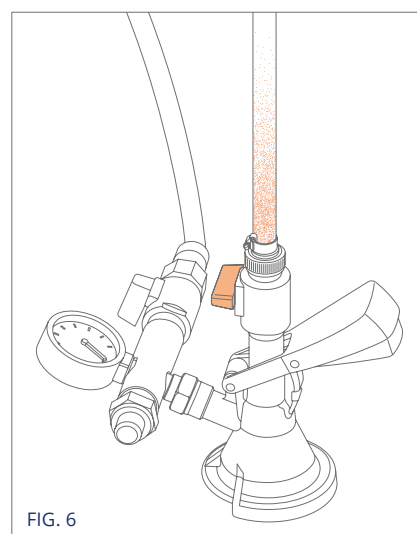
Collegare i tubi del prodotto e del gas al kit di riempimento.

### 5. Collegamento tubi gas e prodotto con valvola K



SOLO PER VALVOLA K  
Collegare i tubi del prodotto e del gas al kit di riempimento. Aprire il rubinetto rosso.

### 6. Spurgo tubo prodotto

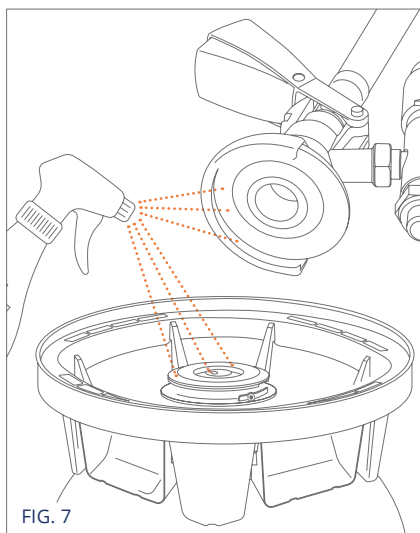


Agire sul rubinetto prodotto per eliminare l'eventuale gas residuo dal tubo prodotto. Chiudere il rubinetto prodotto.



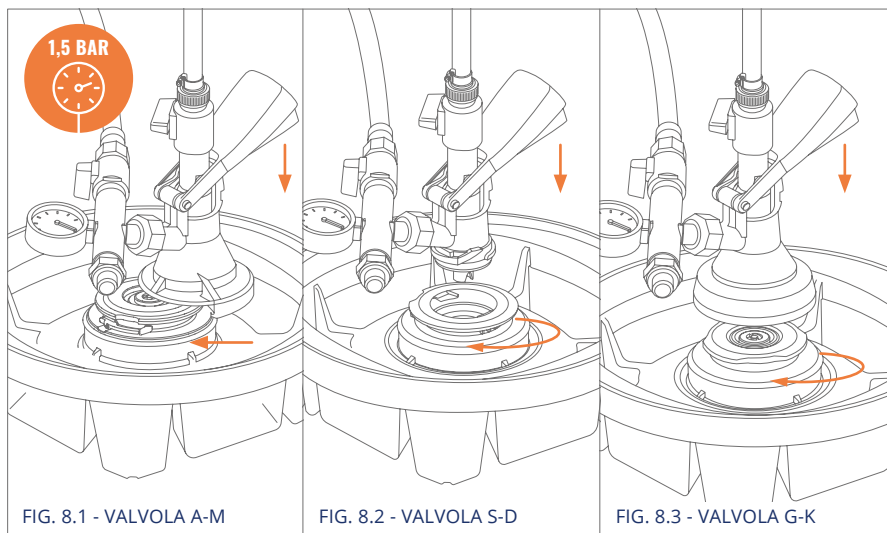
## INFUSTAMENTO

### 7. Sanificazione



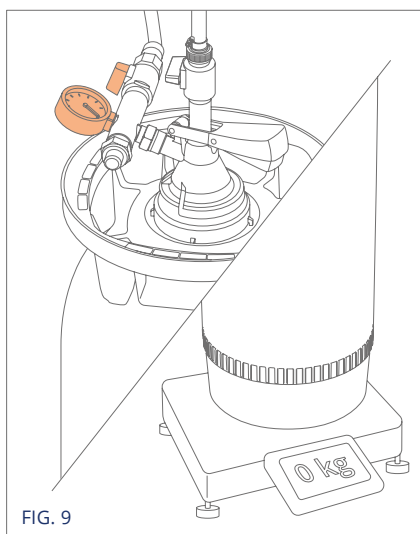
Prima del riempimento sanificare le parti a contatto con il prodotto come indicato nella sezione "Istruzioni per la sanificazione".

### 8. Collegamento e verifica contro-pressione



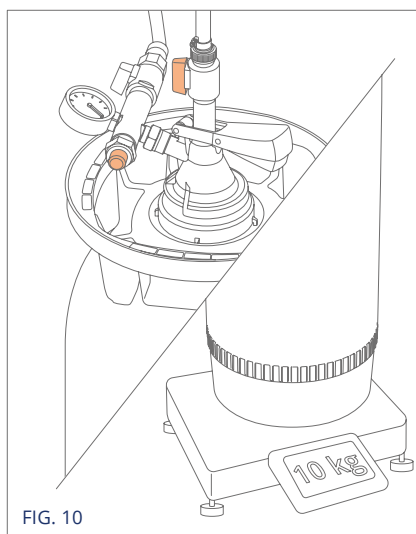
Collegare correttamente la testa di riempimento alla valvola, abbassare la leva e verificare la pressione interna del fusto.

### 9. Regolazione contro-pressione



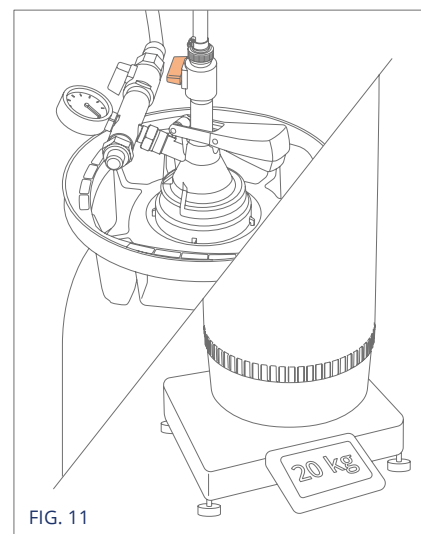
Agire sul rubinetto gas fino al raggiungimento del valore di contro-pressione desiderato (indicativamente 0.5 bar in meno rispetto alla pressione di riempimento del prodotto).

### 10. Riempimento



Aprire il rubinetto prodotto per iniziare il riempimento e agire sul regolatore di contro-pressione per impostare e/o variare la velocità di riempimento.

### 11. Termine riempimento



Raggiunto il volume nominale di riempimento chiudere il rubinetto prodotto. Non superare il volume nominale di riempimento per evitare eventuali fuoriuscite del prodotto.



## 12. Scollegamento

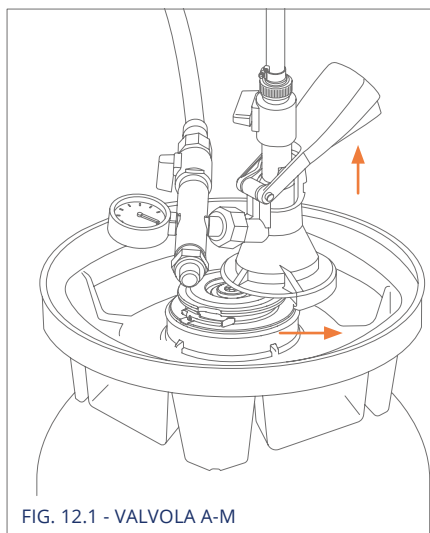


FIG. 12.1 - VALVOLA A-M

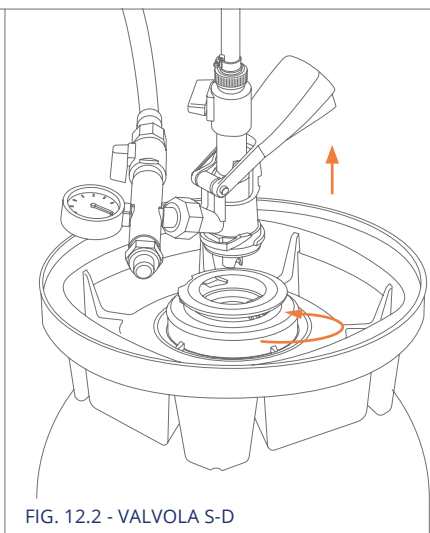


FIG. 12.2 - VALVOLA S-D

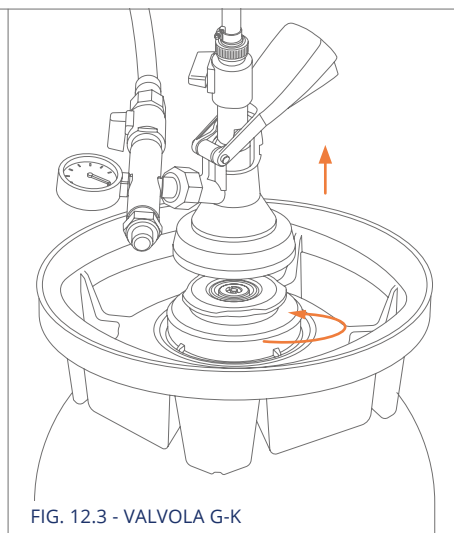


FIG. 12.3 - VALVOLA G-K

Sollevare rapidamente la leva e scollegare il connettore dal fusto.

## 13. Sanificazione valvola

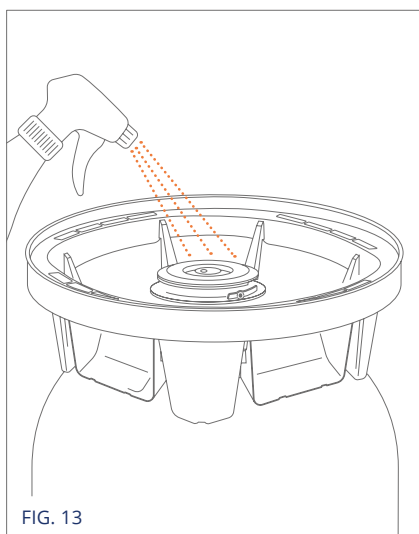


FIG. 13

Rimuovere eventuali residui di prodotto dal fusto con acqua, sanificare la parte esterna della valvola come indicato nella sezione "Istruzioni per la sanificazione" e asciugarla.

## 14. Applicazione sigillo

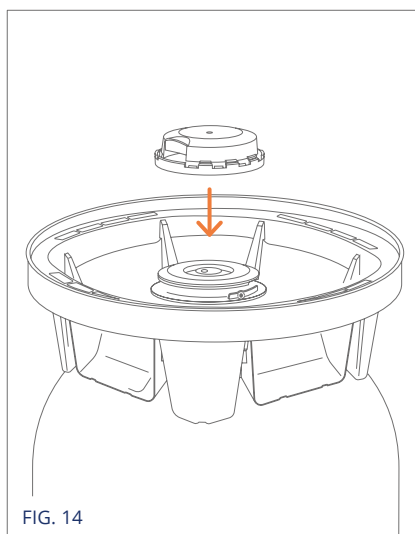


FIG. 14

Applicare il sigillo.