



POLYKEG PRO MIT INNENBEUTEL
Abfüll-Anweisungen mit manuellem
PolyKeg® Kit



POLYKEG PRO MIT INNENBEUTEL

Abfüll-Anweisungen mit manuellem PolyKeg® Kit

Beachten Sie vor dem Abfüllen die Warnhinweise in "Teil 1" des PolyKeg PRO-Benutzerhandbuchs und das technische Datenblatt des Fasses.

- 1 Gasschlauch
- 2 Gasanschluss
- 3 Gashahn
- 4 Manometer
- 5 Anschluss des Gasreglers
- 6 Gegendruckregler
- 7 Produktschlauch
- 8 Anschluss für Produkthahn
- 9 Produkthahn
- 10 Anschluss (Micro Matic wird empfohlen)

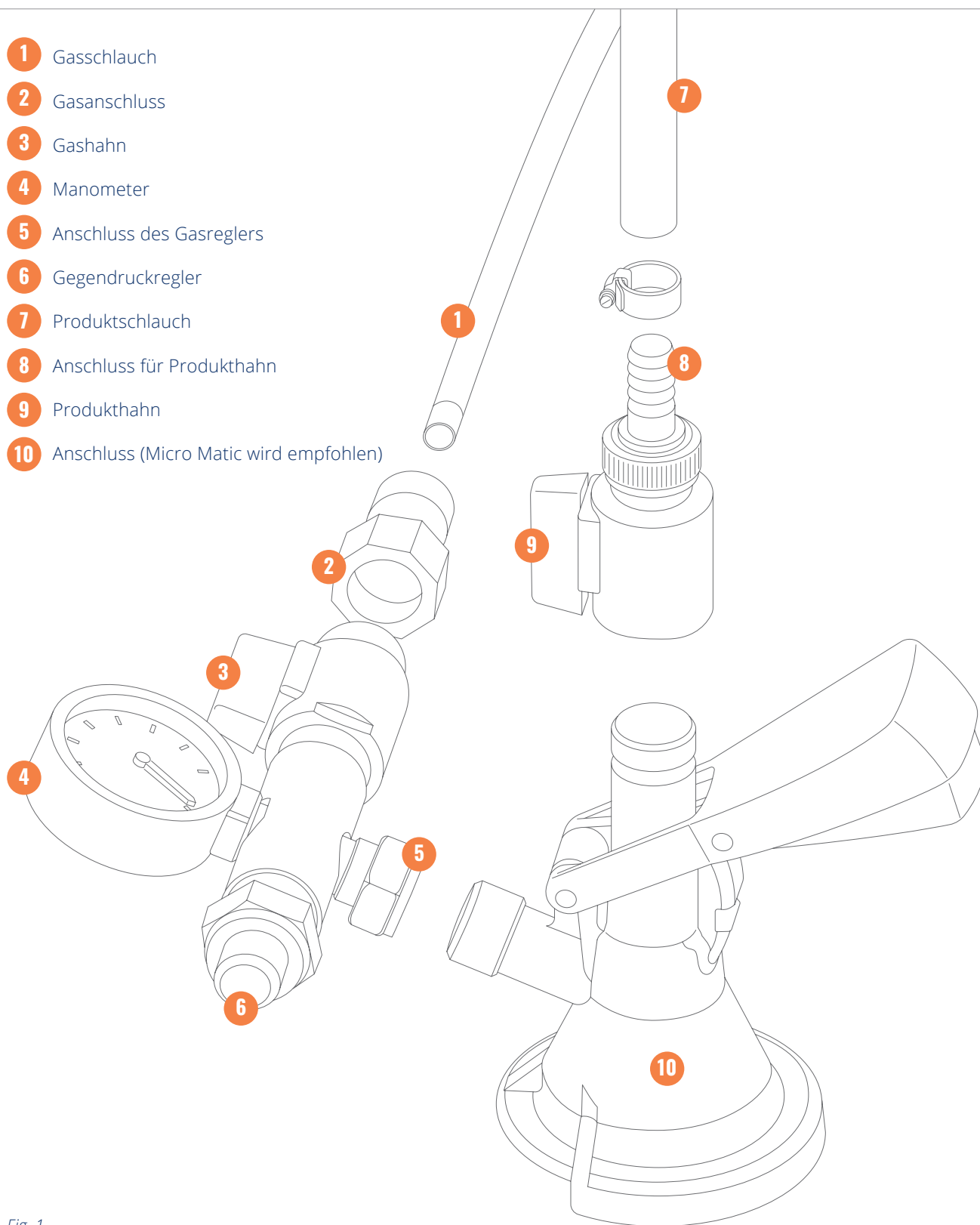


Fig. 1



VORBEREITUNG DES FASSES

1. Sanitisierung



Nehmen Sie das PolyKeg® -Abfüllkit auseinander und sanitisieren Sie die Teile wie im Abschnitt "Sanitisierungsanweisungen" angegeben.

2. Montage

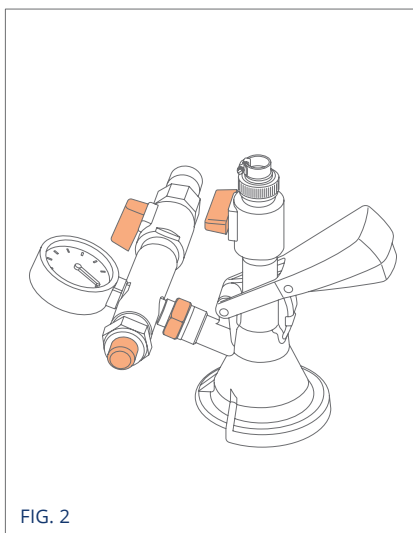
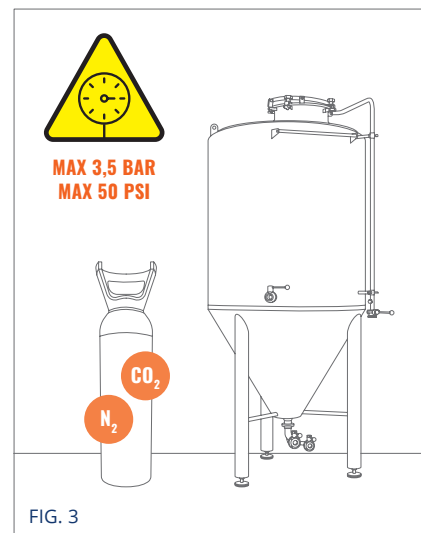


FIG. 2

Setzen Sie den Kit wieder richtig zusammen und schließen Sie alle Hähne.

3. Gas- und Produktdruckprüfung



Prüfen Sie, ob die Drücke des Abfüllsystems korrekt eingestellt sind und unter dem angegebenen Maximalwert liegen. (3,5 bar).

4. Verbindung von Gas- und Produktschläuchen

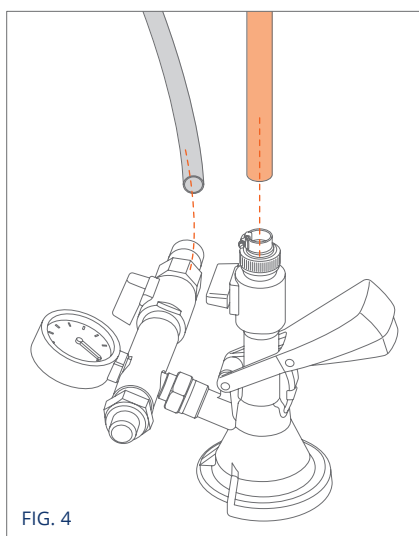


FIG. 4

Schließen Sie die Produkt- und Gasschläuche an das Abfüllkit an.

5. Verbindung von Gas- und Produktschläuchen mit K - Ventil

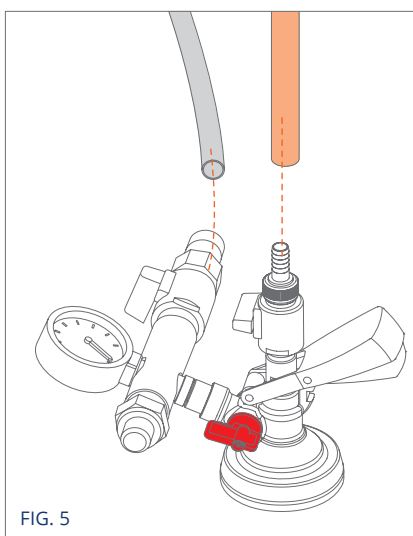


FIG. 5

NUR FÜR VENTIL K
Schließen Sie die Produkt- und Gasschläuche an das Abfüllkit an.
Öffnen Sie den roten Hahn.

6. Restgas-Entleerung

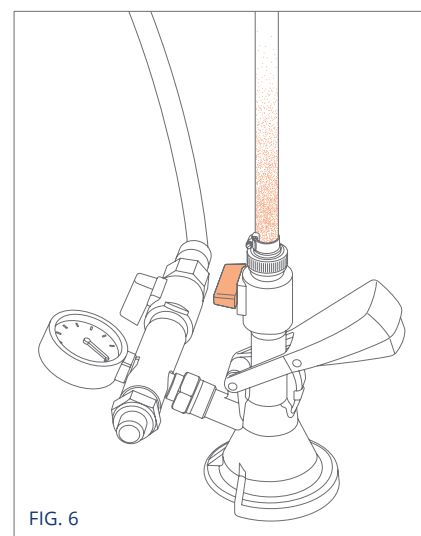


FIG. 6

Drehen Sie den Produkthahn, um Restgas aus dem Produktschlauch zu entfernen. Schließen Sie den Produkthahn.



ABFÜLLUNG

7. Sanitisierung

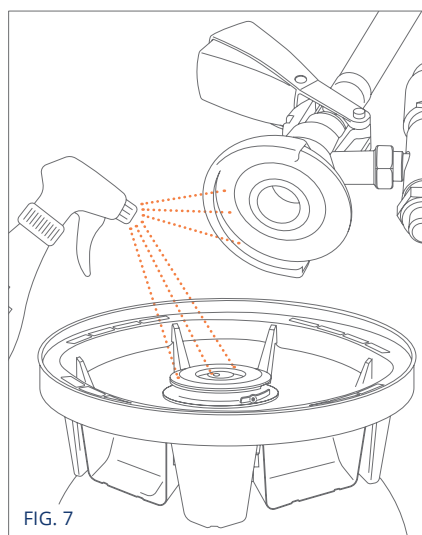


FIG. 7

Desinfizieren Sie vor dem Abfüllen die Teile, die mit dem Produkt in Berührung kommen, wie im Abschnitt "Sanitisierungsanweisungen" angegeben.

8. Anschluss- und Gegendruckprüfung

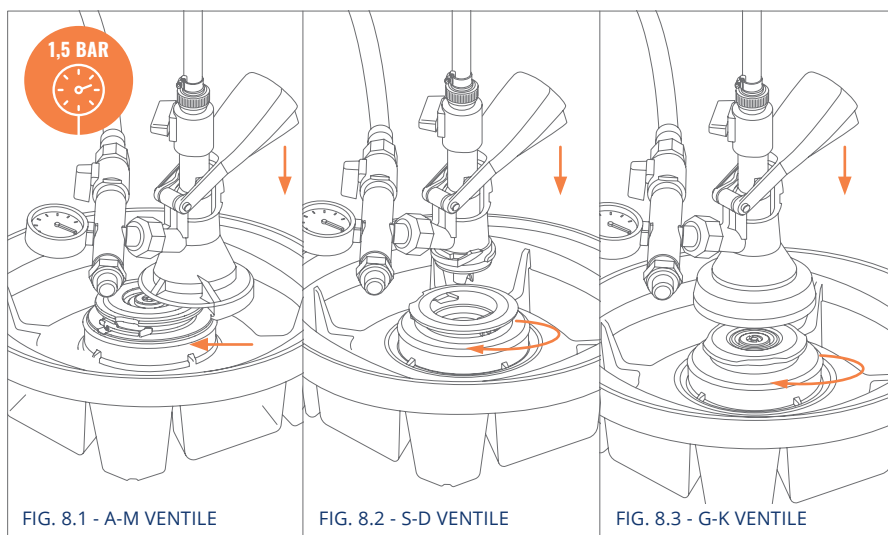


FIG. 8.1 - A-M VENTILE

FIG. 8.2 - S-D VENTILE

FIG. 8.3 - G-K VENTILE

Schließen Sie den Abfüllkopf korrekt an das Ventil an, senken Sie den Hebel ab und überprüfen Sie den Fassinnendruck.

9. Gegendruck-Regulierung

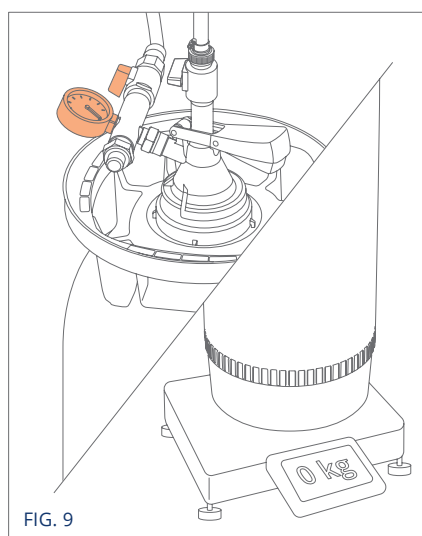


FIG. 9

Drehen Sie den Gashahn bis der gewünschte Gegendruckwert erreicht ist (ca. 0,5 bar weniger als der Produktfülldruck).

10. Abfüllung

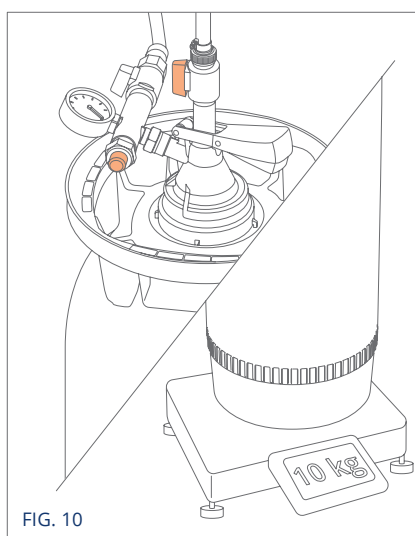


FIG. 10

Öffnen Sie den Produkthahn, um mit dem Abfüllen zu beginnen, und drehen Sie den Gegendruckregler, um die Füllgeschwindigkeit einzustellen und/oder zu ändern.

11. Ende der Abfüllung

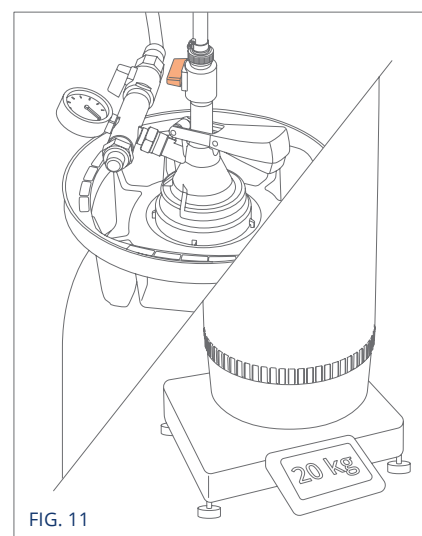


FIG. 11

Wenn das Nominalfüllvolumen erreicht ist, schließen Sie den Produkthahn. Überschreiten Sie das nominale Füllvolumen nicht, so verhindern Sie das Auslaufen des Produkts aus dem Beutel.



12. Druckausgleich

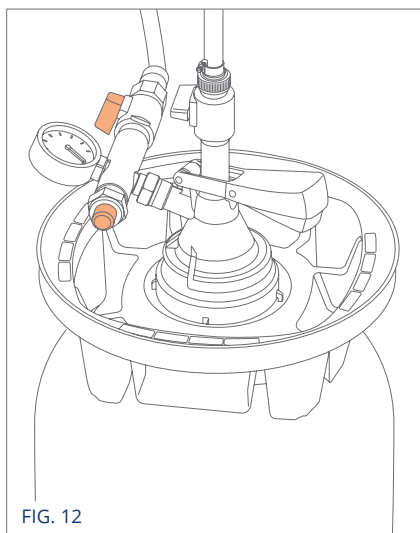


FIG. 12

Schließen Sie den Regler und drehen Sie den Gashahn, um den Gegendruck auf einen Wert zu bringen, der etwas höher ist als der Produktfüllwert.

13. Trennung

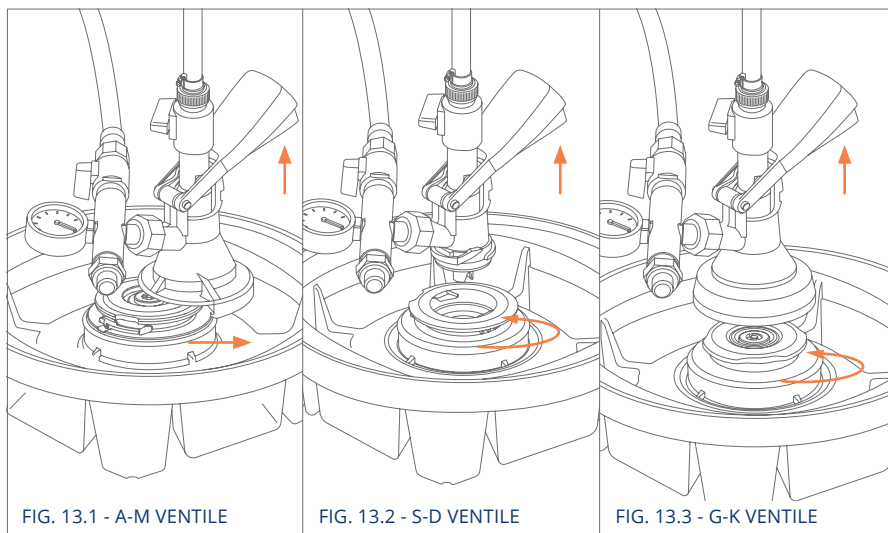


FIG. 13.1 - A-M VENTILE

FIG. 13.2 - S-D VENTILE

FIG. 13.3 - G-K VENTILE

Öffnen Sie den Hebel schnell und trennen Sie den Anschluss vom Fass.

14. Ventil-Sanitisierung

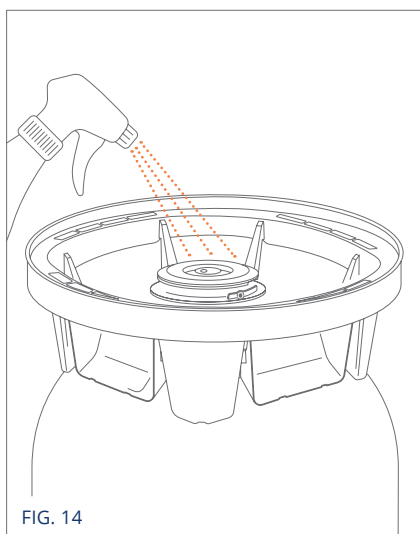


FIG. 14

Entfernen Sie alle Produktreste mit Wasser, reinigen Sie den äußeren Teil des Ventils wie im Abschnitt "Sanitisierungsanweisungen" angegeben und trocknen Sie es.

15. Anbringen des Verschlusses

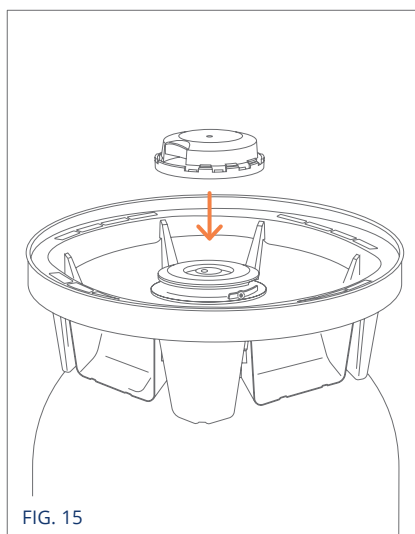


FIG. 15

Anbringen des Verschlusses.