

DEUTSCH

ISO5



---

# ABFÜLL-ANWEISUNGEN MIT MANUELLEM POLYKEG® KIT

**POLYKEG PRO 2.0 MIT INNENBEUTEL**

# ABFÜLL-ANWEISUNGEN MIT MANUELLEM POLYKEG® KIT **POLYKEG PRO 2.0 MIT INNENBEUTEL**



Bevor Sie fortfahren, lesen Sie bitte auch die Warnhinweise in Abschnitt 1" des Polykeg PRO 2.0-Benutzerhandbuchs und das Fassedatenblatt, das im "Download"-Bereich der PolyKeg-Website verfügbar ist, sorgfältig durch.

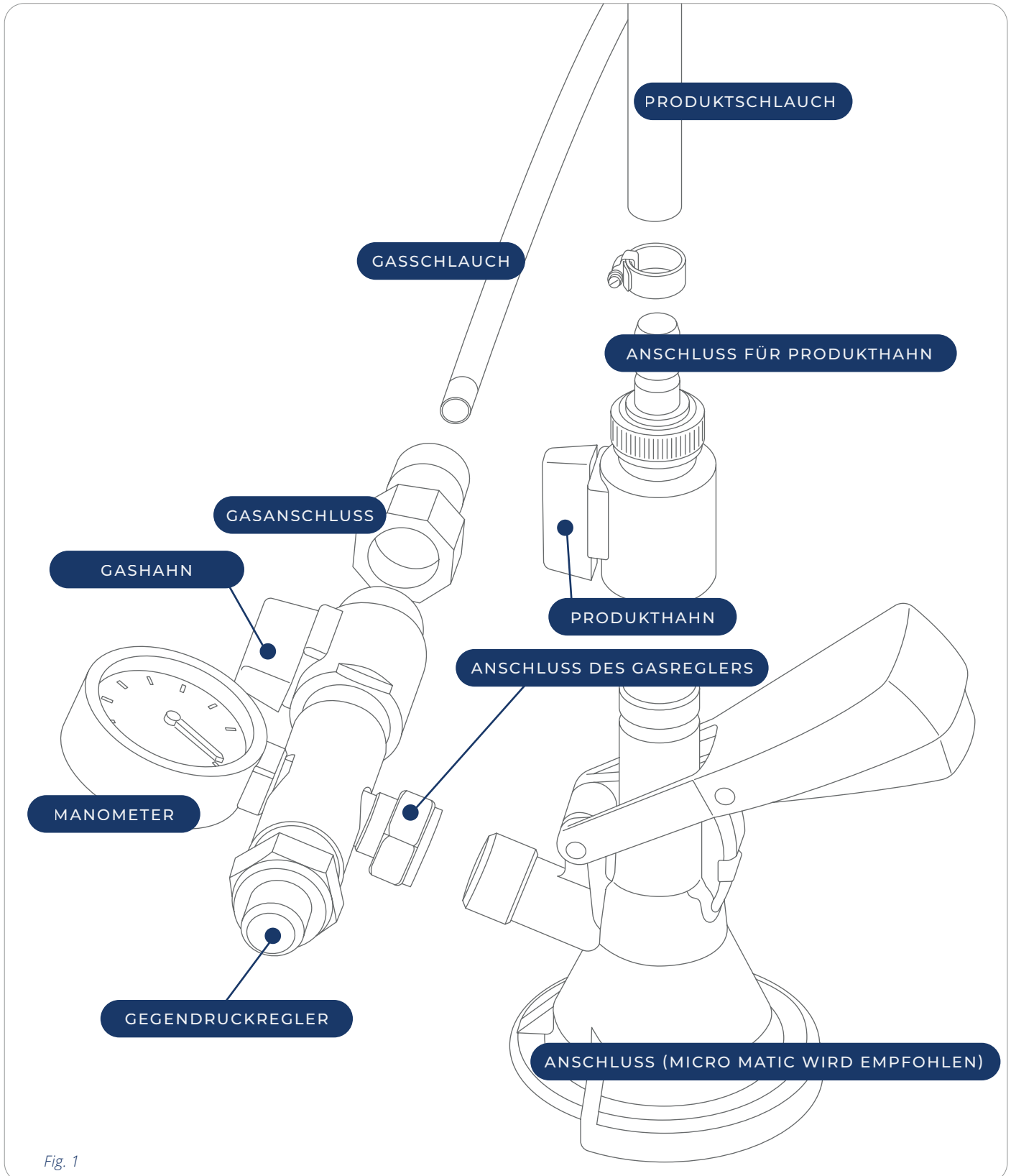


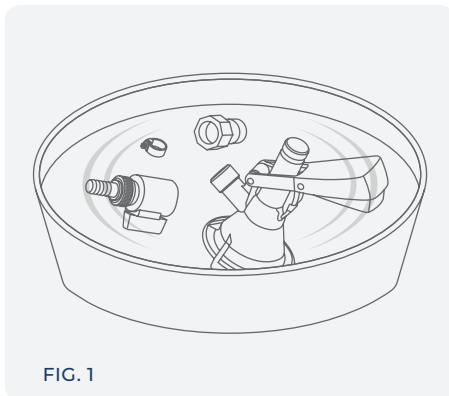
Fig. 1



Bevor Sie fortfahren, lesen Sie bitte auch die Warnhinweise in Abschnitt 1" des Polykeg PRO 2.0-Benutzerhandbuchs und das Fassedatenblatt, das im "Download"-Bereich der PolyKeg-Website verfügbar ist, sorgfältig durch.

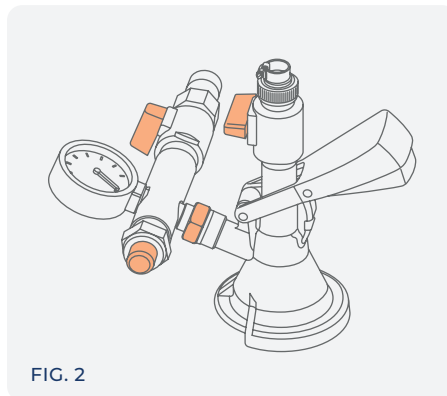
## VORBEREITUNG DES FASSES

### 1. Sanitisierung



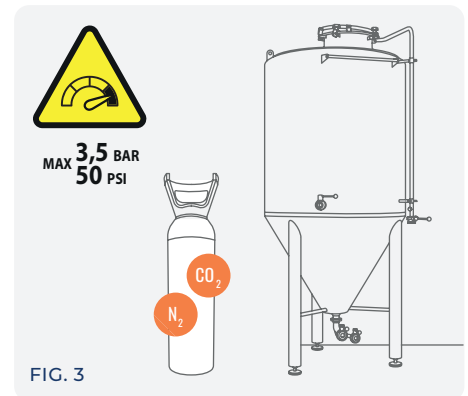
Nehmen Sie das PolyKeg® -Abfüllkit auseinander und sanitisieren Sie die Teile wie im Abschnitt "Sanitisierungsanweisungen" angegeben.

### 2. Montage



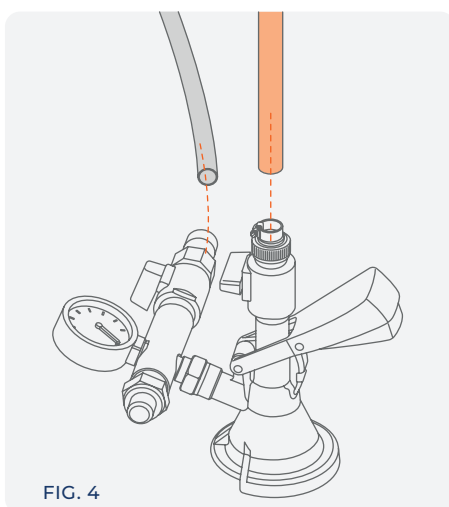
Setzen Sie den Kit wieder richtig zusammen und schließen Sie alle Hähne.

### 3. Gas- und Produktdruckprüfung



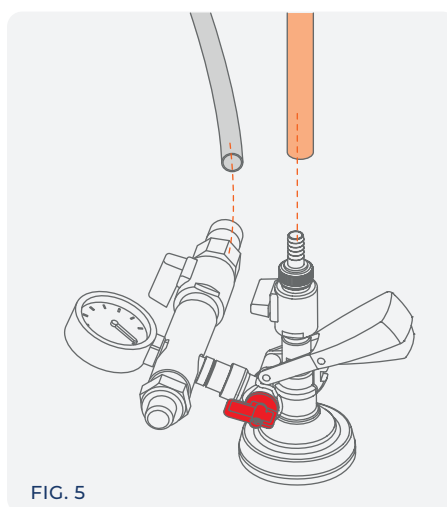
Prüfen Sie, ob die Drücke des Abfüllsystems korrekt eingestellt sind und unter dem angegebenen Maximalwert liegen. (3,5 bar/50 psi).

### 4. Verbindung von Gas- und Produktschläuchen



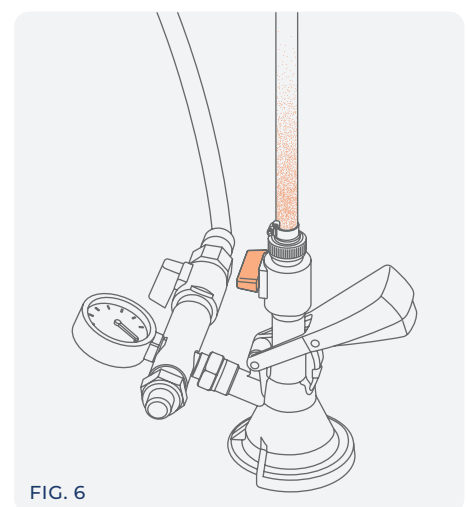
Schließen Sie die Produkt- und Gasschläuche an das Abfüllkit an.

### 5. Verbindung von Gas- und Produktschläuchen mit K - Ventil



**NUR FÜR VENTIL K**  
Schließen Sie die Produkt- und Gasschläuche an das Abfüllkit an. Öffnen Sie den roten Hahn.

### 6. Restgas-Entleerung

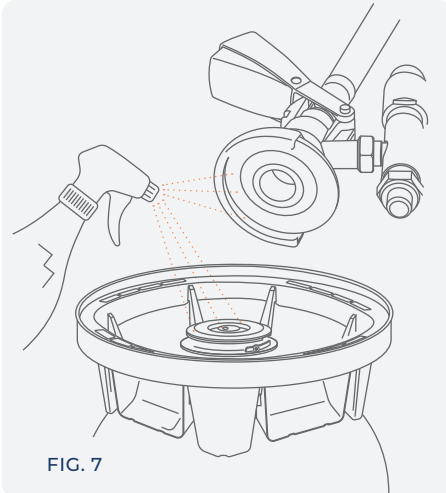


Drehen Sie den Produkthahn, um Restgas aus dem Produktschlauch zu entfernen. Schließen Sie den Produkthahn.



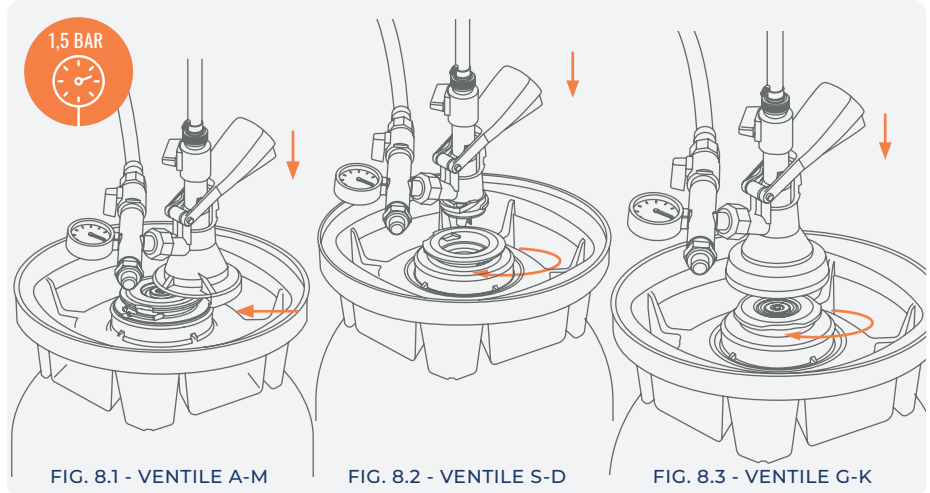
## ABFÜLLUNG

### 7. Sanitisierung



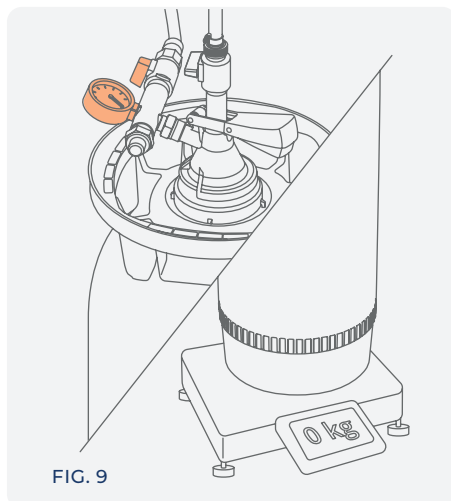
Desinfizieren Sie vor dem Abfüllen die Teile, die mit dem Produkt in Berührung kommen, wie im Abschnitt "Sanitisierungsanweisungen" angegeben.

### 8. Anschluss- und Gegendruckprüfung



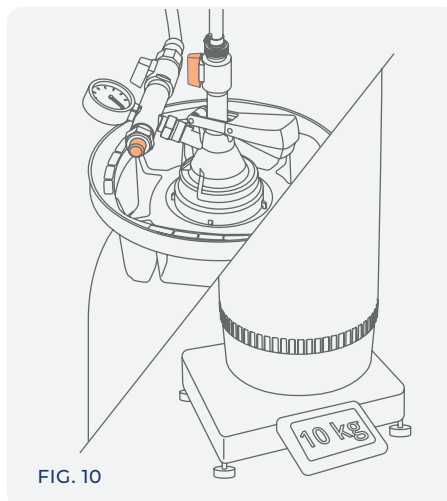
Schließen Sie den Abfüllkopf korrekt an das Ventil an, senken Sie den Hebel ab und überprüfen Sie den Fassinnendruck.

### 9. Gegendruck-Regulierung



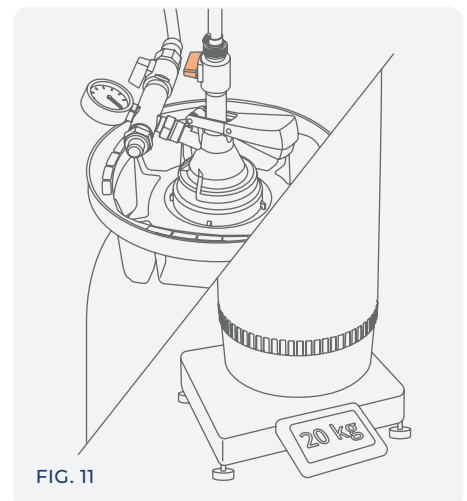
Drehen Sie den Gashahn bis der gewünschte Gegendruckwert erreicht ist (ca. 0,5 bar weniger als der Produktfülldruck).

### 10. Abfüllung



Öffnen Sie den Produkthahn, um mit dem Abfüllen zu beginnen, und drehen Sie den Gegendruckregler, um die Füllgeschwindigkeit einzustellen und/oder zu ändern.

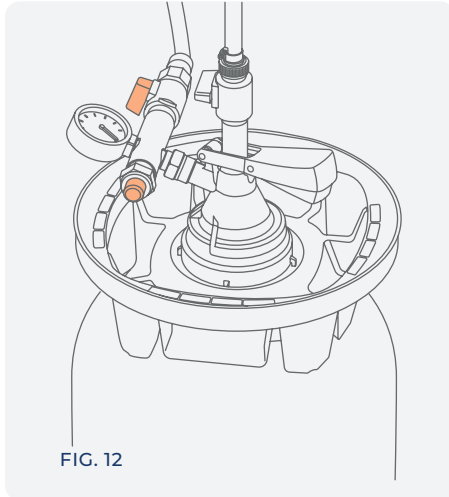
### 11. Ende der Abfüllung



Wenn das Nominalfüllvolumen erreicht ist, schließen Sie den Produkthahn. Überschreiten Sie das nominale Füllvolumen nicht, so verhindern Sie das Auslaufen des Produkts aus dem Beutel.

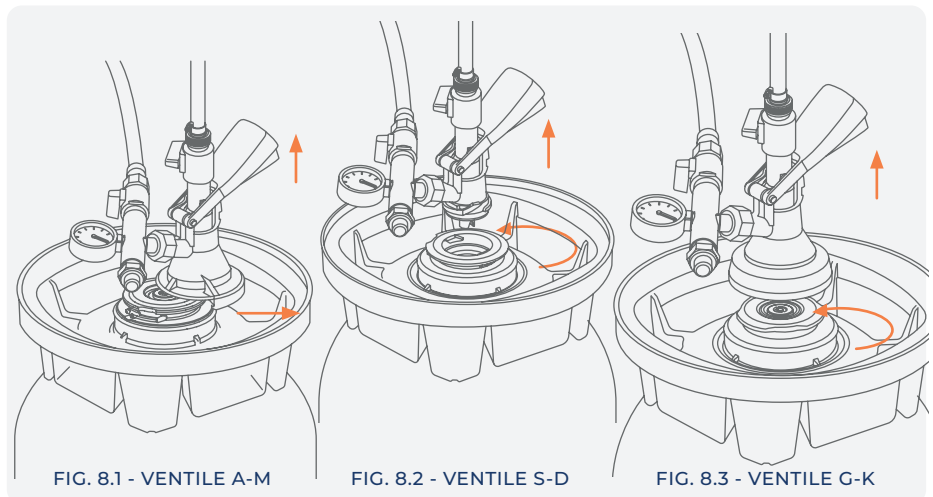


## 12. Druckausgleich



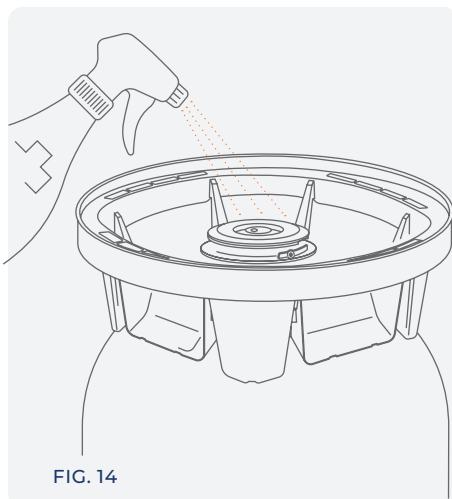
Schließen Sie den Regler und drehen Sie den Gashahn, um den Gegendruck auf einen Wert zu bringen, der etwas höher ist als der Produktfüllwert.

## 13. Trennung



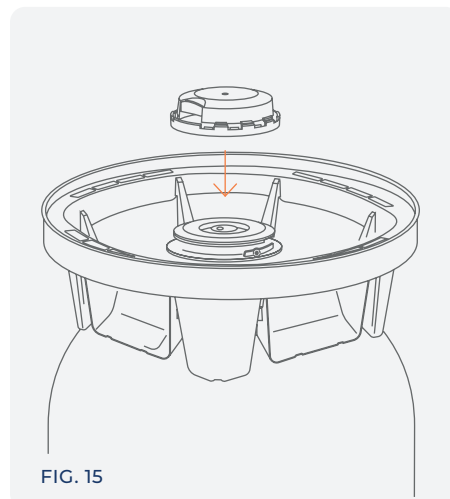
Öffnen Sie den Hebel schnell und trennen Sie den Anschluss vom Fass.

## 14. Ventil-Sanitisierung



Entfernen Sie alle Produktreste mit Wasser, reinigen Sie den äußeren Teil des Ventils wie im Abschnitt "Sanitisierungsanweisungen" angegeben und trocknen Sie es.

## 15. Anbringen des Verschlusses



Anbringen des Verschlusses.