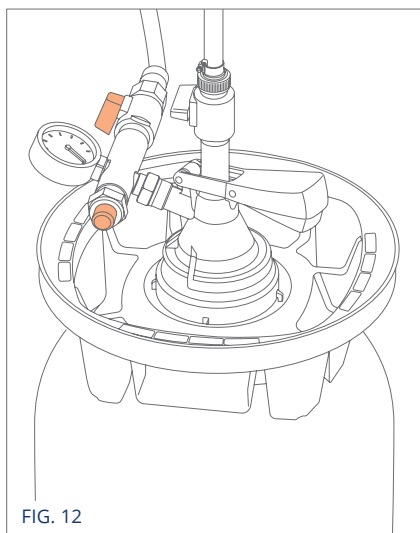




POLYKEG PRO AVEC POCHE
Instructions de remplissage avec
kit manuel PolyKeg®

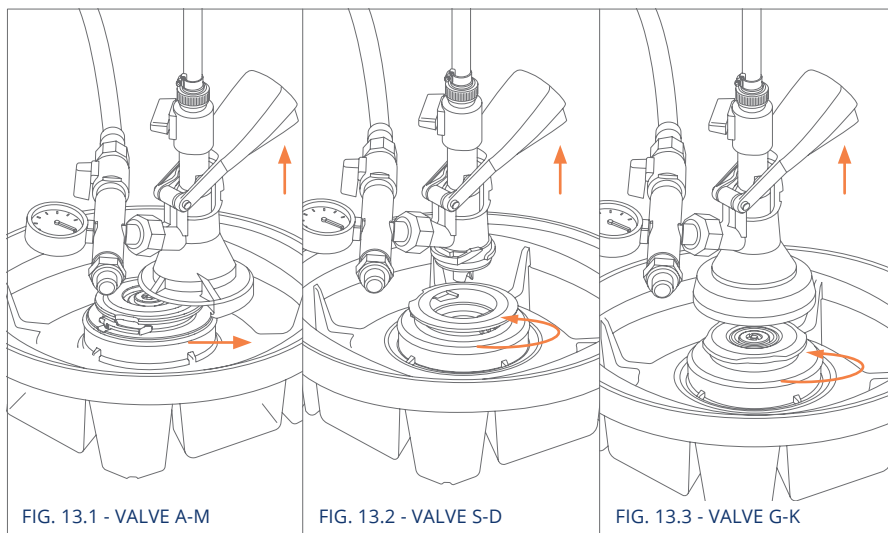


12. Équilibre des pressions



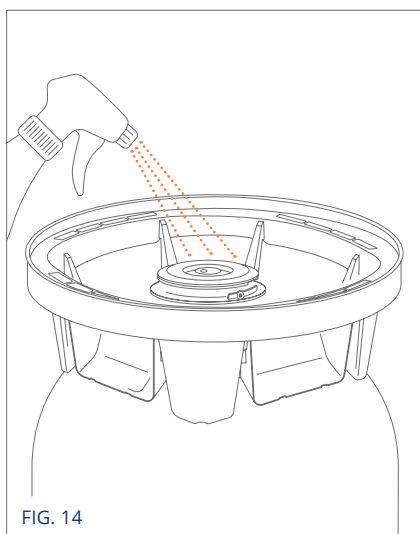
Fermez le régulateur et actionnez le robinet du gaz pour porter la contre-pression à une valeur légèrement supérieure à la valeur de remplissage du produit.

13. Déconnection



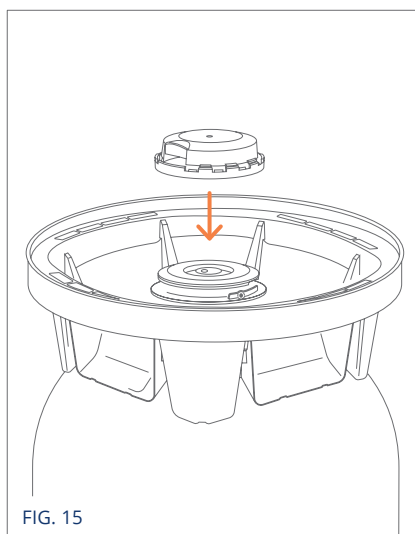
Soulevez rapidement le levier et déconnectez la tête de remplissage du fût.

14. Assainissement de la valve



Enlevez tout produit résiduel avec de l'eau et désinfectez la partie externe de la valve comme indiqué dans la section « Instructions d'assainissement » et séchez-la.

15. Application de la capsule



Appliquez la capsule.