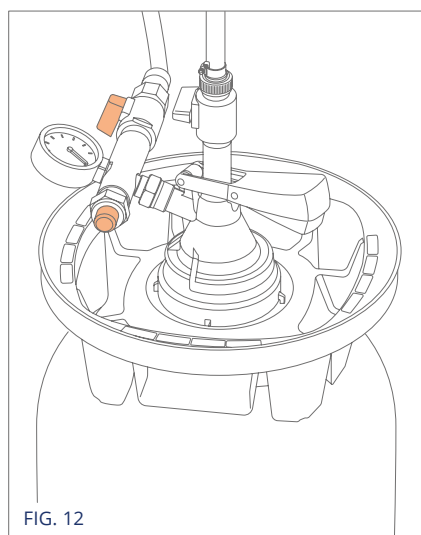




POLYKEG PRO CON SACCA
Istruzioni di riempimento
con kit manuale PolyKeg®

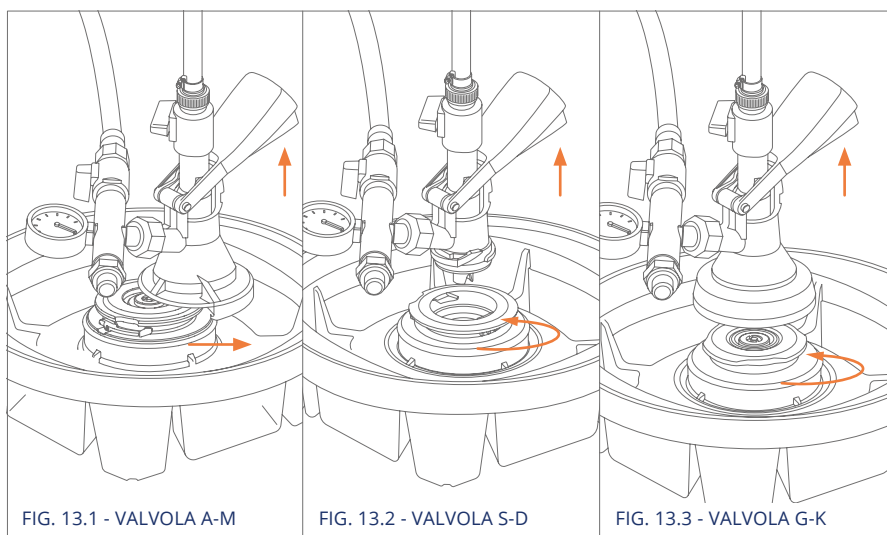


12. Equilibrio pressioni



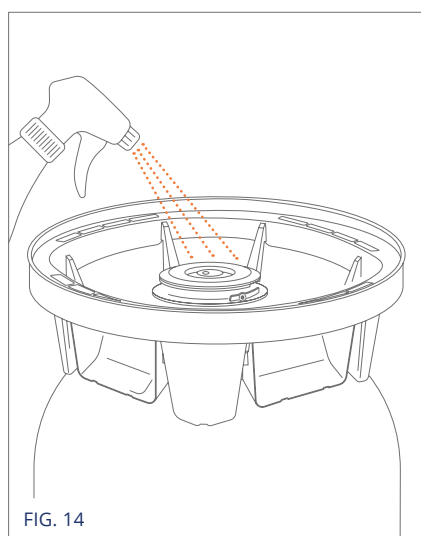
Chiudere il regolatore e agire sul rubinetto gas per portare la contro-pressione ad un valore leggermente superiore a quello di riempimento del prodotto.

13. Scollegamento



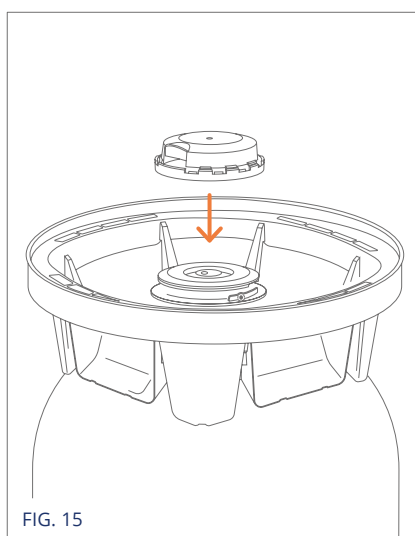
Sollevare rapidamente la leva e scollegare il connettore dal fusto.

14. Sanificazione valvola



Rimuovere eventuali residui di prodotto con acqua e sanificare la parte esterna della valvola come indicato nella sezione "Istruzioni per la sanificazione".

15. Applicazione sigillo



Applicare il sigillo.