

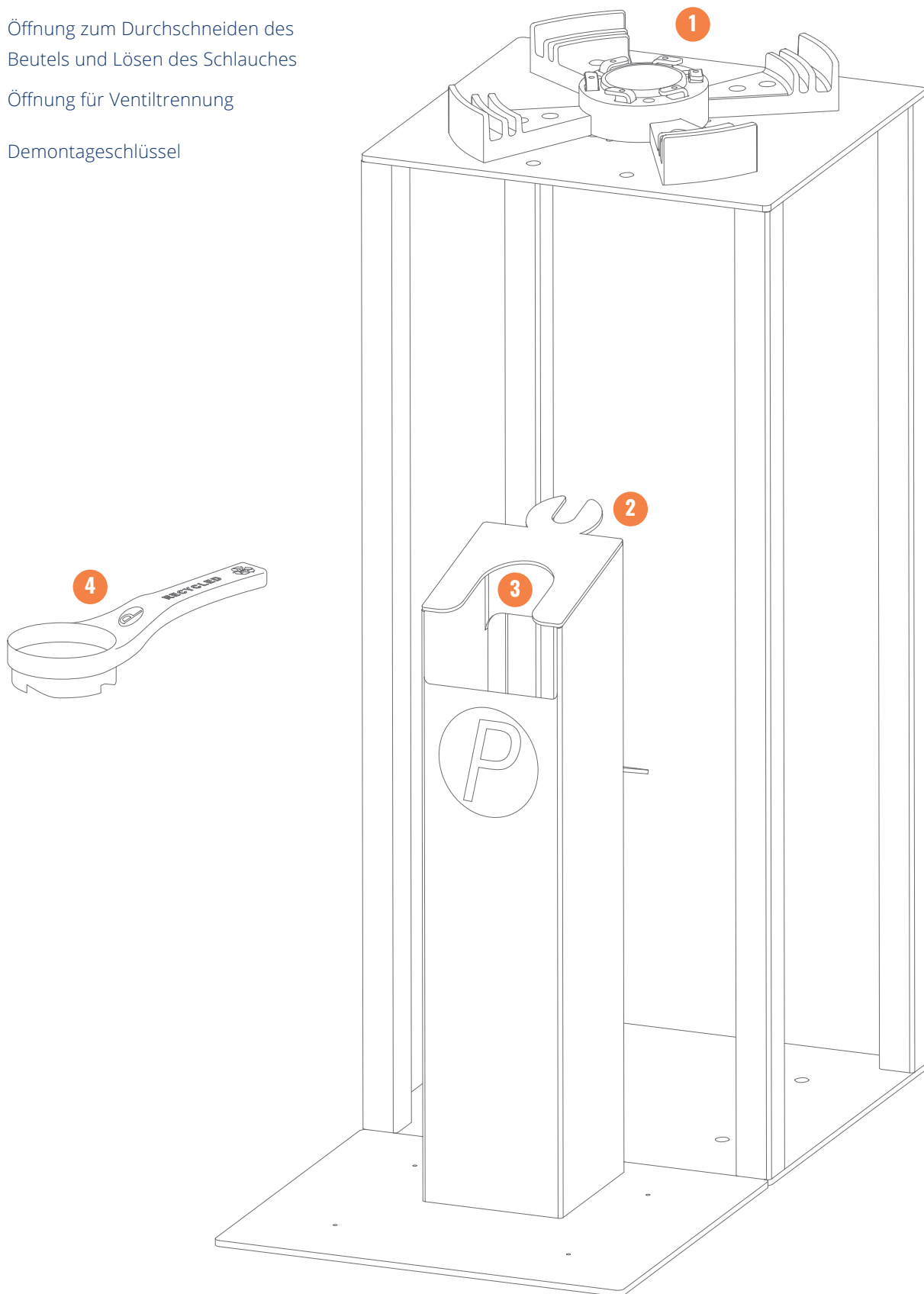


# Demontage-Anweisungen PolyKeg PRO-Fässer



# Demontage-Anweisungen PolyKeg PRO-Fässer

- 1 Basis-Gewinde
- 2 Öffnung zum Durchschneiden des Beutels und Lösen des Schlauches
- 3 Öffnung für Ventiltrennung
- 4 Demontageschlüssel



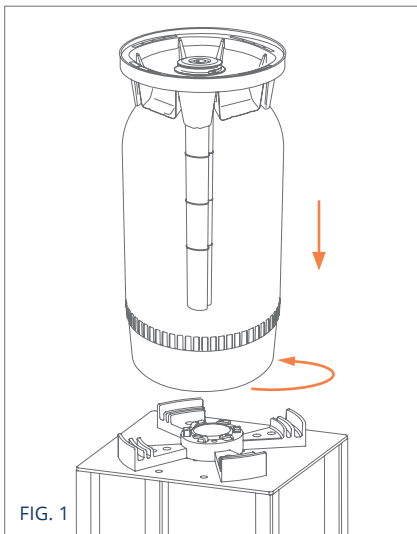
# Demontage-Anweisungen PolyKeg PRO-Fässer



Die Fässer müssen sofort nach Gebrauch und in jedem Fall vor Beginn der Demontage drucklos gemacht werden. Das PolyKeg PRO-Fass kann, wie nachfolgend dargestellt, problemlos ausgebaut werden, um das Recycling von Materialien zu erleichtern (siehe Abschnitt "Materialblatt").

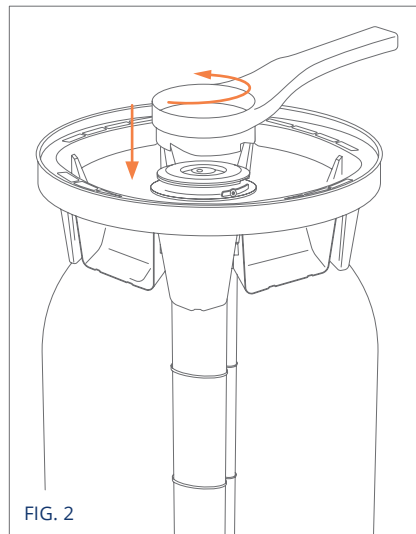
## VORGEHENSWEISE ZUR DEMONTAGE

### 1. Befestigung des Fasses



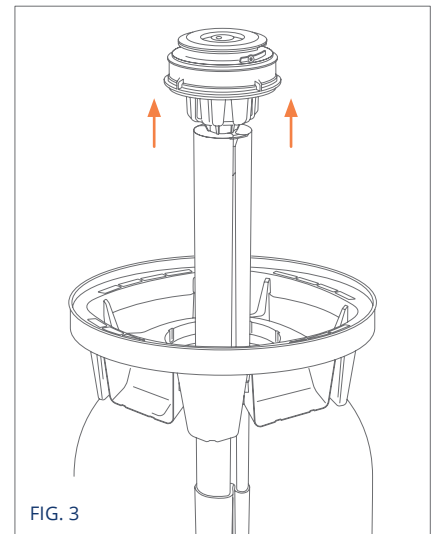
Schrauben Sie das drucklose Fass auf den Geräteboden.

### 2. Ventil-Entfernung



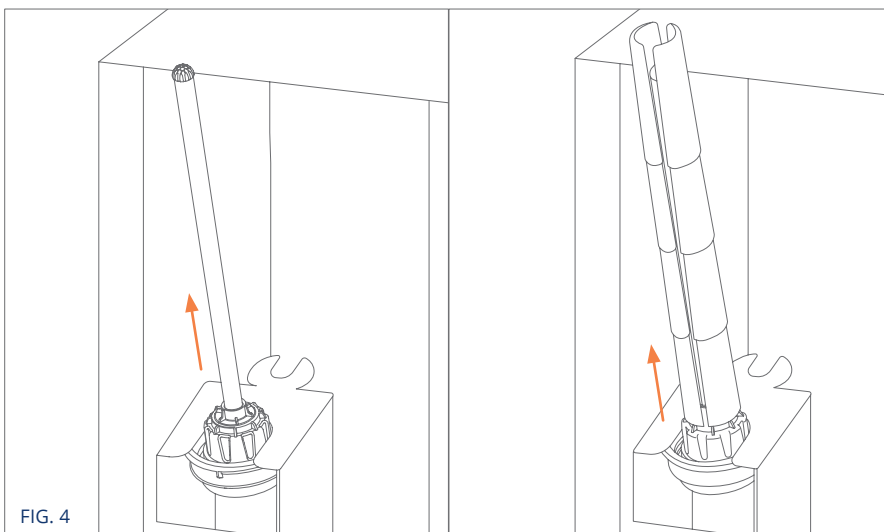
Schrauben Sie das Ventil mit dem entsprechenden Demontageschlüssel ab.

### 3. Ventil-Entnahme mit Saugrohr- oder Beutelsatz



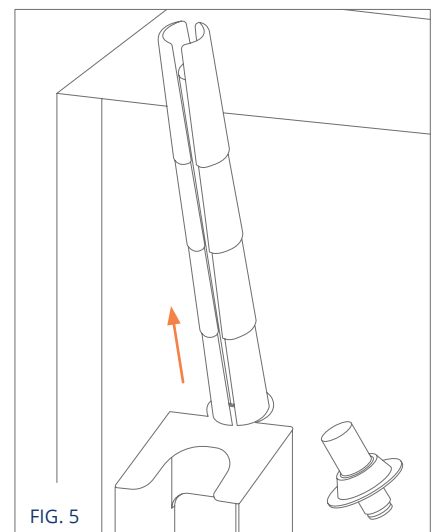
Ziehen Sie Ventil und Saugrohr oder Ventil und Beutel-Kit aus der Flasche.

### 4. Trennung des Ventils vom Saugrohr oder Beutel-Kit



Stecken Sie das Ventil in die große Öffnung und trennen Sie den Schlauch oder das Beutel-Kit vom Ventil.

### 5. Trennung des Saugrohrs vom Beutel

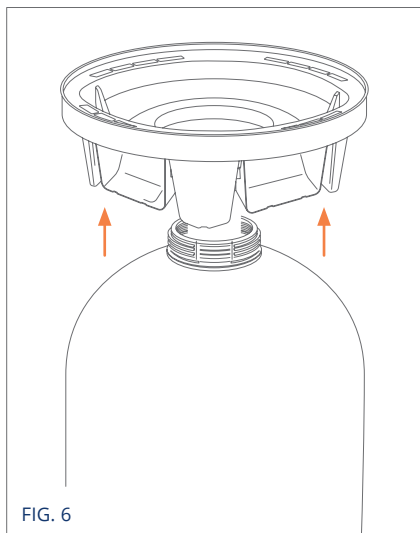


Stecken Sie das Beutel-Kit in die kleine Öffnung und trennen Sie Schlauch und Beutel vom Beutelhalter.



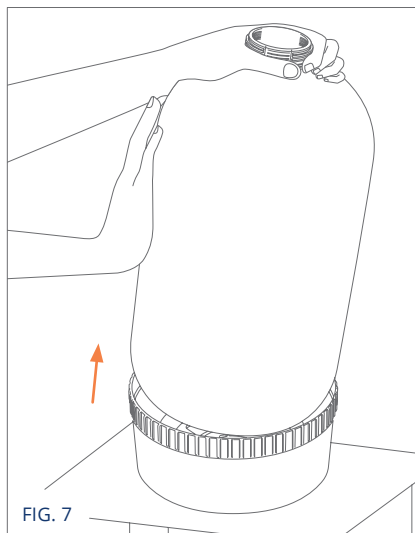
# Demontage-Anweisungen PolyKeg PRO-Fässer

## 6. Entfernen des Griffs



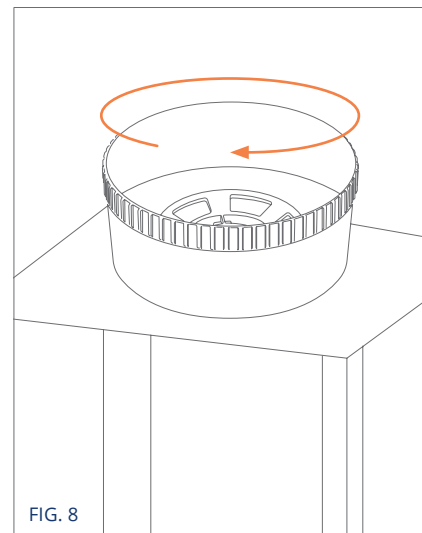
Entfernen Sie den Griff vom Fass.

## 7. Trennung der Flasche vom dem Boden



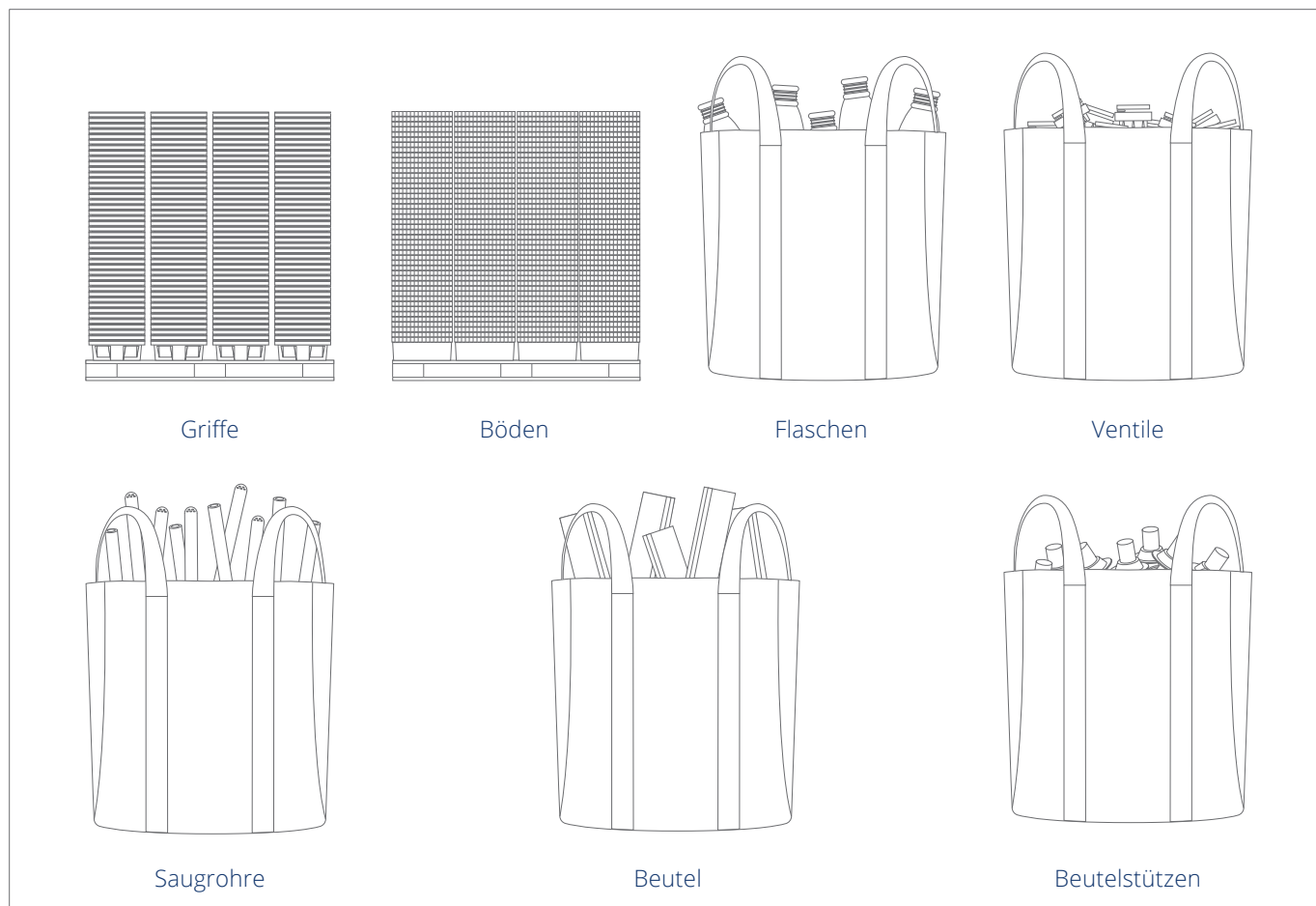
Drücken Sie die Flasche nach vorne, bis sie sich vom Boden löst.

## 8. Lösen des Bodens



Schrauben Sie den Fassboden vom Gerät ab.

## 10. Getrennte Bestandteile



Lagern Sie die Teile in den entsprechenden Behältern.